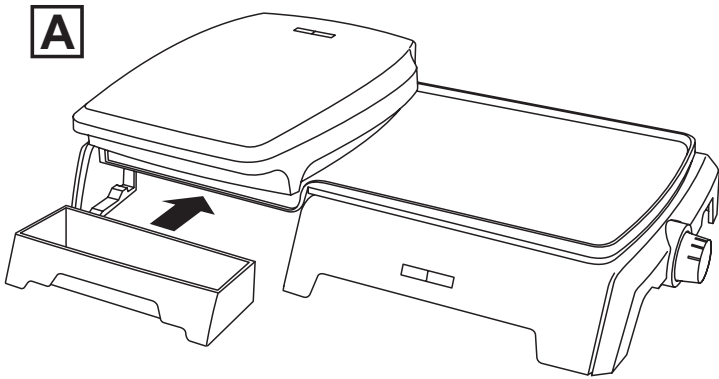
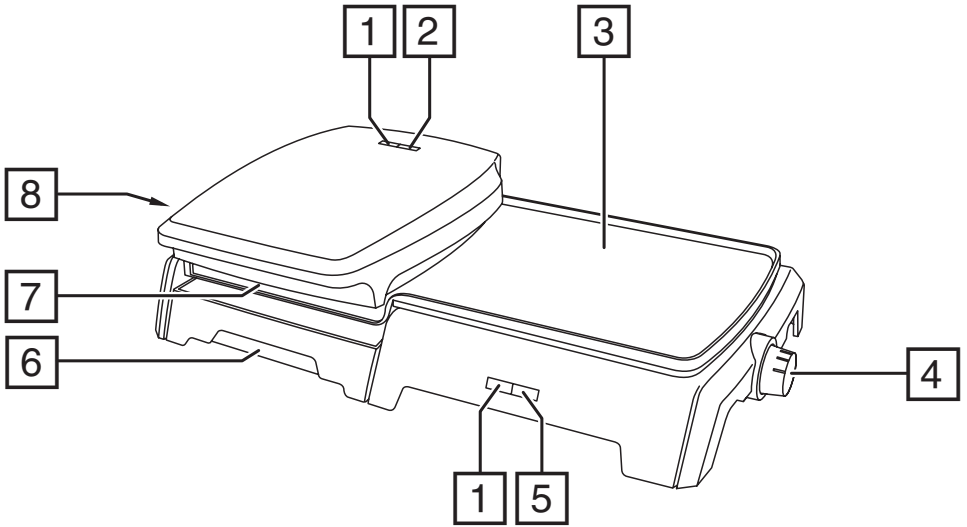




Russell Hobbs



instructions	3	pokyny (Čeština)	39
Bedienungsanleitung	6	pokyny (Slovenčina)	42
mode d'emploi	9	instrukcja	45
instructies	12	upute	48
istruzioni per l'uso	15	navodila	51
instrucciones	18	οδηγίες	54
instruções	21	utasítások	57
brugsanvisning	24	talimatlar	60
bruksanvisning (Svenska)	27	instrucțiuni	63
bruksanvisning (Norsk)	30	инструкции (Български)	66
käyttöohjeet	33	تعليمات الاستخدام	69
инструкции (Русский)	36		



Read the instructions, keep them safe, pass them on if you pass the grill on.

Remove all packaging before use.

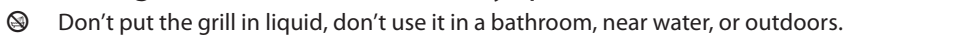
IMPORTANT SAFEGUARDS

Follow basic safety precautions, including:

This appliance can be used by children aged from 8 years and above and persons with reduced physical, sensory or mental capabilities or lack of experience and knowledge if they have been given supervision or instruction concerning use of the appliance in a safe way and understand the hazards involved. Children shall not play with the appliance. Cleaning and user maintenance shall not be made by children unless they are older than 8 and supervised. Keep the appliance and cable out of reach of children under 8. Don't connect the appliance via a timer or remote control system.

 The surfaces of the appliance will get hot during use.

If the cable is damaged, it must be replaced by the manufacturer, its service agent, or someone similarly qualified, to avoid hazard.

-  Don't put the grill in liquid, don't use it in a bathroom, near water, or outdoors.
- Don't use the appliance near or below combustible materials (e.g. curtains).
- Don't wrap food in plastic film, polythene bags, or metal foil. This will damage your grill and you may cause a fire hazard.
- Cook meat, poultry, and derivatives (mince, burgers, etc.) till the juices run clear. Cook fish till the flesh is opaque throughout.
- Don't use your grill for any purpose other than cooking food.
- Don't use your grill if it is damaged or malfunctions.

HOUSEHOLD USE ONLY

DIAGRAMS

- | | |
|--------------------------------|------------------------------|
| 1. Power light (red) | 5. Griddle light (green) |
| 2. Grill light (green) | 6. Drip tray |
| 3. Griddle | 7. Grill plates |
| 4. Griddle temperature control | 8. Grill temperature control |

BEFORE USING FOR THE FIRST TIME

Wipe the grill plates with a damp cloth.

INTRODUCTION

The grill and griddle are independent. You may use each one on its own, or both of them together. Each has its own temperature control and light.

Each temperature control is marked 0 (off) to 3 (max).

The griddle/grill lights will come on when the selected temperature is reached then cycle on and off as the temperature is maintained.

PREPARATION

1. Slide the drip tray between the two runners underneath the front of your grill (FIG A). Slide the tray all the way in. The drip tray will collect any fat or juices that run off the plates during cooking.
2. Set the grill control and the griddle control to **0**.
3. Put the plug into the power socket.

USING THE GRIDDLE

Use the griddle to fry anything that might be flattened in the grill.

The griddle cooks on one side only, so it's slower than the grill, and you'll have to turn the food if you want to cook it on both sides.

1. Turn the griddle control to the setting you want. The power light will come on.
2. When the griddle light comes on lay the food on the griddle with a spatula or tongs, not fingers.
3. Check it's cooked. If you're in doubt, cook it a bit more.
4. When you have finished cooking, set the temperature control to **O** and unplug the appliance.

USING THE GRILL

The hinge is articulated to cope with thick or oddly shaped foods.

The grill plates should be roughly parallel, to avoid uneven cooking.

1. Turn the grill control to the setting you want. The power light will come on.
 2. When the grill light comes on use an oven glove to open the grill.
 3. Lay the food on the bottom grill plate with a spatula or tongs, not fingers.
 4. Close the grill.
 5. Check it's cooked. If you're in doubt, cook it a bit more.
 6. When you have finished cooking, set the temperature control to **O** and unplug the appliance.
- Empty the drip tray as required into a heatproof bowl. Wipe it with kitchen paper then replace.

CARE AND MAINTENANCE

1. Unplug the appliance and let it cool down before cleaning or storing away.
2. Wipe all surfaces with a clean damp cloth.
3. Use a paper towel moistened with a little cooking oil to remove stubborn stains.
4. Wash the drip tray in warm soapy water, or in the top rack of the dishwasher.

Don't use scourers, wire wool, or soap pads.

At the places where the top and bottom plates make contact, the non-stick surfaces may show signs of wear. This is purely cosmetic, and will not affect the operation of the grill.



ENVIRONMENTAL PROTECTION

To avoid environmental and health problems due to hazardous substances in electrical and electronic goods, appliances marked with this symbol mustn't be disposed of with unsorted municipal waste, but recovered, reused, or recycled.

COOKING TIMES AND FOOD SAFETY

Use these times purely as a guide. They're for fresh or fully defrosted food. When cooking frozen foods, add 2-3 minutes for seafood, and 3-6 minutes for meat and poultry, depending on the thickness and density of the food.

When cooking pre-packed foods, follow any guidelines on the package or label.

BEEF	MIN	SANDWICHES	MIN
fillet	5-7	cheese	2-3
loin steak	7-8	ham (cooked)	5-6
burger, 50g	5-6	roast beef (cooked)	6-7
burger, 100g	7-8	sausage (cooked)	6-7
kebabs, 25mm cube	7-8	turkey (cooked)	6-7
round steak	5-7	SNACKS	
sausages (thin)	5-6	hot dogs	2-3

sausages (thick)	7-8	quesadillas	2-3
sirloin	7-9	tacos, meat filling	6-8
T-Bone	8-9	CHICKEN/TURKEY	
LAMB		chicken breast pieces	5-7
kebabs, 25mm cube	7-8	burger, 50g, fresh/frozen	4/5
minced	6-7	burger, 100g, fresh/frozen	5/6
loin chops	4-6	kebabs, 25mm cube	7-8
SEAFOOD		thighs (chicken)	5-7
halibut steak, 12-25mm	6-8	minced	7-8
kebabs, 25mm cube	4-6	turkey breast, thin sliced	3-4
prawn	1-2	VEGETABLES	
red snapper fillet	3-5	asparagus	3-4
salmon fillet	3-4	carrots, sliced	5-7
salmon steak, 12-25mm	6-8	aubergine, slice/cube	8-9
scallops	4-6	onions, thin slice	5-6
sea bass fillet	3-5	peppers, thin slice	6-8
swordfish steak, 12-25mm	6-9	peppers, grill then skin	2-3
tuna steak, 12-25mm	6-8	whole peppers brushed with oil	8
PORK		potatoes, slice/cube	7-9
chops, 12mm	5-6	squash, slice/cube	6-8
gammon steak	5-6	FRUIT	
kebabs, 25mm cube	7-8	apple, halve/slice	6-8
minced	7-8	bananas, slice lengthwise	3-4
sausages (thin)	5-6	nectarines, halve/slice	3-5
sausages (thick)	7-8	peaches, halve/slice	3-5
tenderloin, 12mm	4-6	pineapple, slice	3-7

Lesen Sie die Anleitung, bewahren Sie sie auf und falls Sie das Gerät an Dritte abgeben, geben Sie auch die Anleitung mit. Entfernen Sie die Verpackung vollständig, bevor Sie das Gerät einschalten.

WICHTIGE SICHERHEITSHINWEISE

Beachten Sie bitte folgende grundlegende Vorsichtsmaßnahmen:

Dieses Gerät ist für die Nutzung von Kindern ab 8 Jahren und älter sowie von Personen mit eingeschränkten physischen, sensorischen und geistigen Fähigkeiten geeignet, wenn ihnen die Handhabung erklärt wurde/ sie dabei beaufsichtigt werden und ihnen die damit verbundenen Gefahren bewusst sind. Kinder sollten nicht mit dem Gerät spielen. Die Reinigung und Instandhaltung des Geräts darf nicht von Kindern durchgeführt werden, es sei denn sie sind älter als 8 Jahre und werden dabei beaufsichtigt. Bewahren Sie das Gerät und das Kabel außer Reichweite von Kindern unter 8 Jahren auf. Schließen Sie das Gerät nicht über einen Timer oder über Fernsteuerung an.

 Die Oberfläche des Geräts erhitzt sich.

Weist das Kabel Beschädigungen auf, muss es vom Hersteller, einer Wartungsvertretung des Herstellers oder einer qualifizierten Fachkraft ersetzt werden, um eine mögliche Gefährdung auszuschließen.

 Tauchen Sie das Gerät nicht in Flüssigkeiten.

- Lebensmittel keinesfalls in Kunststoffolie, Polyethylenbeutel oder Metallfolie wickeln. Sie werden den Grill beschädigen und können eine Brandgefahr verursachen.
- Verwenden Sie das Gerät nicht in der Nähe oder unterhalb von brennbaren Stoffen (z.B. Vorhängen).
- Braten Sie Fleisch, Geflügel und ähnliche Produkte (Hackfleisch, Hamburger, usw.), bis jeweils der Saft abgelaufen ist. Braten Sie den Fisch solange, bis das Fleisch nicht mehr glasig ist.
- Gerät keinesfalls für irgendwelche anderen Zwecke als zur Zubereitung von Nahrung verwenden.
- Benutzen Sie das Gerät keinesfalls, wenn es beschädigt ist oder Fehlfunktionen zeigt.

NUR FÜR DEN GEBRAUCH IM HAUSHALT GEEIGNET

HAUPTMERKMALE

- | | |
|--------------------------------|-------------------------------------|
| 1. Betriebslampe (rot) | 5. Kontroll-Lampe Bratplatte (grün) |
| 2. Kontroll-Lampe Grill (grün) | 6. Auffangschale |
| 3. Bratplatte | 7. Grillplatten |
| 4. Temperaturregler Bratplatte | 8. Temperaturregler Grill |

VOR ERSTMALIGEM GEBRAUCH

Platten mit einem feuchten Tuch abwischen.

EINLEITUNG

Der Grill und die Bratplatte funktionieren unabhängig voneinander. Sie können beide Platten allein verwenden oder beide zusammen. Jede Platte verfügt über einen eigenen Temperaturregler und eigene Kontroll-Lampen.

Die Kontroll-Lampen der Bratplatte / des Grills leuchten auf, sobald die gewählte Temperatur erreicht ist und werden in regelmäßigen Abständen wieder aufleuchten, während die Temperatur gehalten wird.

ZUBEREITUNG

1. Setzen Sie die Auffangschale in die beiden Schienen ein, die sich unten an der Vorderseite des Grills befinden (ABB. A). Schieben Sie die Schale vollständig hinein. In der Auffangschale wird sowohl das gesamte Fett als auch der Bratensaft gesammelt, der während des Grillvorgangs von den Platten tropft.
2. Stellen Sie die Regler für den Grill und die Bratplatte auf **O**.
3. Schließen Sie den Netzstecker an das Stromnetz an.

VERWENDEN DER BRATPLATTE

Benutzen Sie die Bratplatte, um Lebensmittel zu braten, die im Grill zerdrückt werden könnten. Auf der Bratplatte wird das Essen nur auf einer Seite zubereitet, dadurch wird mehr Zeit benötigt als beim Grillen und Sie müssen die Zutaten wenden, wenn das Gericht vollständig zubereitet werden soll.

1. Stellen Sie den Regler für die Bratplatte auf die gewünschte Einstellung. Die Betriebslampe leuchtet auf.
2. Sobald die Kontroll-Lampe für die Bratplatte aufleuchtet, legen Sie die Speisen mit Hilfe eines Pfannenwenders oder einer Zange, aber nicht mit Ihren Fingern, auf die Bratplatte.
3. Prüfen Sie ob diese gar ist. Im Zweifelsfall nochmals hineingeben und noch etwas länger garen lassen.
4. Ist die Zubereitung abgeschlossen, stellen Sie den Temperaturregler auf **O** und ziehen Sie den Netzstecker vom Strom.

VERWENDEN DES GRILLS

Das Scharnier ist beweglich, um sich auch dickeren oder außergewöhnlich geformten Speisen anzupassen.

Die Platten sollten in etwa parallel sein, um ungleichmäßiges Garen zu vermeiden.

1. Stellen Sie den Regler für den Grill auf die gewünschte Stufe. Die Betriebslampe leuchtet auf.
 2. Sobald die Kontroll-Lampe für den Grill aufleuchtet, öffnen Sie den Grill unter Verwendung eines Ofenhandschuhs.
 3. Legen Sie die Speisen mit einem Pfannenwender oder einer Zange, nicht mit den Fingern, auf die untere Platte.
 4. Schließen Sie den Grill.
 5. Prüfen Sie ob die Speisen gar sind. Im Zweifelsfall lassen Sie sie noch etwas länger garen.
 6. Ist die Zubereitung abgeschlossen, stellen Sie den Temperaturregler auf **O** und ziehen Sie den Netzstecker vom Strom.
- Leeren Sie die Auffangschale nach Bedarf in einer hitzebeständigen Schüssel aus. Wischen Sie sie mit Küchenpapier aus und setzen Sie sie wieder ein.

PFLEGE UND INSTANDHALTUNG

1. Ziehen Sie den Netzstecker und lassen Sie das Gerät abkühlen bevor Sie es säubern oder wegräumen.
2. Alle Oberflächen mit einem sauberen, feuchten Tuch abwischen.
3. Verwenden Sie ein mit etwas Speiseöl angefeuchtetes Papierhandtuch, um hartnäckige Flecken zu entfernen.
4. Auffangschale in warmem Spülwasser oder im oberen Fach der Spülmaschine spülen. Keinesfalls Topfkratzer, Scheuerschwämme oder Stahlwolle verwenden.

An den Stellen, an denen die obere und die untere Platte sich berühren, können die antihafbeschichteten Oberflächen Anzeichen von Abnutzung zeigen. Das ist nur ein Schönheitsfehler und hat keinen Einfluss auf die Funktion des Grills.



UMWELTSCHUTZ

Auf Grund der in elektrischen und elektronischen Geräten verwendeten umwelt- und gesundheitsschädigenden Stoffe dürfen Geräte, die mit diesem Symbol gekennzeichnet sind, nicht über den normalen Hausmüll entsorgt werden, sondern müssen wiederaufbereitet, wiederverwertet oder recycelt werden.

GARZEITEN UND LEBENSMITTELSICHERHEIT

Verwenden Sie diese Zeiten rein als Richtlinie. Diese beziehen sich auf frische oder völlig entfrosthete Nahrung, die auf mittlerer Temperaturstufe gegrillt wird. Fügen Sie beim Garen gefrorener Nahrungsmittel 2-3 Minuten für Meeresfrüchte und 3-6 Minuten für Fleisch und Geflügel, abhängig von der Dicke und Dichte der Nahrung, hinzu.

Beim Garen vorverpackter Nahrungsmittel sind die Anleitungen auf der Packung oder dem Etikett zu befolgen.

RINDFLEISCH	MIN	SANDWICHES	MIN
Filet	5-7	Käse	2-3
Lendensteak	7-8	Schinken (gekocht)	5-6
Hacksteak/Frikadelle, 100g	7-8	SNACKS	
Schaschlik, 25 mm große Würfel	7-8	Calzone	8-9
Round Steak	5-7	Hot Dogs	2-3
Würstchen	6-8	HUHN/PUTE	
Sirloin Steak	7-9	Hühnerbruststücke	5-7
T-Bone Steak	8-9	Schenkel (Huhn)	5-7
LAMM		Putenbrust, in Scheiben geschnitten	3-4
Schaschlik, 25 mm große Würfel	7-8	GEMÜSE	
Lendenkoteletts	4-6	Spargel	3-4
MEERESFRÜCHTE		Auberginen, Scheibe / Würfel	8-9
Lachsfilet	3-4	Zwiebeln, dünne Scheibe	5-6
Wolfsbarsch	3-5	Paprika, dünne Scheibe	6-8
Heilbuttschnitte, 12-25 mm	6-8	Paprika (erst grillen, dann häuten)	2-3
Lachsschnitte, 12-25 mm	6-8	Ganze Paprikaschoten, mit Öl bepanselt	8
Schwertfischschnitte, 12-25 mm	6-9	Kartoffeln, Scheibe / Würfel	7-9
Thunfischsteak, 12-25 mm	6-8	OBST	
Schaschlik, 25 mm große Würfel	4-6	Äpfel, Hälfte/Scheibe	6-8
Garnelen	1-2	Bananen, der Länge nach halbiert	3-4
Jakobsmuscheln	4-6	Nektarinen, Hälfte/Scheibe	3-5
SCHWEINEFLEISCH		Pfirsiche, Hälfte/Scheibe	3-5
Kotelett, 12 mm	5-6	Ananas, Scheibe	3-7
Schinkensteak	5-6		
Schaschlik, 25 mm große Würfel	7-8		
Würstchen	6-8		
Lendenstück, 12 mm	4-6		

Lisez les instructions, conservez-les et transférez-les si vous transférez l'appareil. Retirez tous les emballages avant utilisation.

PRÉCAUTIONS IMPORTANTES


Suivez les précautions essentielles de sécurité, à savoir:

Cet appareil peut être utilisé par des enfants âgés de 8 ans et plus et par des personnes aux aptitudes physiques, sensorielles ou mentales réduites ou ne possédant pas l'expérience et les connaissances suffisantes, pour autant que ces personnes soient supervisées/aient reçu des instructions et soient conscientes des risques encourus. Les enfants ne peuvent pas jouer avec l'appareil. Le nettoyage et l'entretien par l'utilisateur ne doivent pas être effectués par des enfants, à moins qu'ils ne soient âgés de plus de 8 ans et qu'ils soient supervisés. Tenez l'appareil et le câble hors de portée des enfants de moins de 8 ans.

Veillez à ne pas connecter l'appareil via une minuterie ou un système de télécommande.

 Les surfaces de l'appareil vont s'échauffer.

Si le câble est abîmé, vous devez le faire remplacer par le fabricant, un de ses techniciens agréés ou une personne également qualifiée, pour éviter tout danger.

 Ne plongez pas l'appareil dans du liquide.

- N'emballer pas les aliments dans du film plastique, des sacs en polythène ou du papier aluminium. Vous risquez d'endommager le gril et de provoquer un incendie.
- Veillez à ne pas utiliser l'appareil à proximité ou sous des matériaux combustibles (par exemple, des rideaux).
- Cuisinez la viande, la volaille et les dérivés (viande hachée, hamburgers, etc.) jusqu'à ce que le jus soit clair. Cuisinez le poisson jusqu'à ce que la chair soit opaque.
- Utilisez l'appareil uniquement pour cuisiner de la nourriture.
- N'utilisez pas l'appareil s'il est endommagé ou s'il ne fonctionne pas correctement.

POUR UN USAGE DOMESTIQUE UNIQUEMENT

SCHEMAS

- | | |
|-------------------------------------|-------------------------------|
| 1. Voyant de fonctionnement (rouge) | 5. Voyant de la plaque (vert) |
| 2. Voyant du gril (vert) | 6. Bac récepteur |
| 3. Plaque | 7. Plaques du gril |
| 4. Thermostat de la plaque | 8. Thermostat du gril |

AVANT LA PREMIÈRE UTILISATION

Essayez les plaques de cuisson avec un torchon humide.

INTRODUCTION

Le gril et la plaque sont indépendants. Vous pouvez utiliser chacun de ces éléments séparément ou les deux éléments simultanément. Chacun de ces deux éléments a son propre thermostat et son propre voyant lumineux.

Chacun des thermostats est gradué de **0** (arrêt) à **3** (max).

Les voyants de la plaque/du gril s'allument lorsque la température sélectionnée est atteinte et vont ensuite s'éteindre et vont s'allumer successivement à mesure que la température est maintenue.

PRÉPARATION

1. Faites glisser le bac récepteur entre les deux coulisseaux situés dans la partie inférieure à l'avant de votre gril (FIGURE A). Insérez le bac jusqu'au bout. Le bac récepteur va recueillir les graisses et les jus qui s'écoulent des plaques pendant la cuisson.
2. Réglez le contrôle du gril et le contrôle de la plaque sur **O**.
3. Insérez la fiche dans la prise de courant.

UTILISATION DE LA PLAQUE

Utilisez la plaque pour frire tout aliment qui pourrait être aplati dans le gril.

La plaque cuit sur un côté seulement, ce qui signifie que la cuisson est plus lente que sur le gril et que vous devez retourner les aliments si vous souhaitez les cuire des deux côtés.

1. Réglez le contrôle de la plaque sur la position de votre choix. Le voyant de fonctionnement s'allume.
2. Lorsque le voyant de la plaque s'allume, disposez les aliments sur la plaque avec une spatule ou une pince, et non pas avec les doigts.
3. Placez les aliments sur la plaque avec une spatule ou avec des pinces, et non pas en utilisant vos doigts.
4. Vérifiez que c'est cuit. Si vous en doutez, faites cuire un peu plus longtemps.
5. Lorsque la cuisson est terminée, réglez le thermostat sur la position **O** et débranchez l'appareil.

UTILISATION DU GRIL

La charnière est articulée pour s'adapter à des aliments épais ou de forme bizarre.

Les plaques de cuisson du gril doivent être parallèles pour permettre une cuisson homogène.

1. Réglez le contrôle du gril sur la position de votre choix. Le voyant de fonctionnement s'allume.
 2. Lorsque le voyant du gril s'allume, utilisez un gant de cuisine pour ouvrir le gril.
 3. Placez les aliments au fond de la plaque avec une spatule ou des pinces, mais pas avec les doigts.
 4. Fermez le grill.
 5. Vérifiez que c'est cuit. Si vous en doutez, faites cuire un peu plus longtemps.
 6. Lorsque la cuisson est terminée, réglez le thermostat sur la position **O** et débranchez l'appareil.
- Videz le bac récepteur selon les besoins dans un récipient thermorésistant. Essayez-le avec du papier cuisine, puis remettez-le à sa place.

SOINS ET ENTRETIEN

1. Débranchez l'appareil et laissez-le refroidir avant de le nettoyer ou de le ranger.
2. Essayez toutes les surfaces avec un tissu humide et propre.
3. Utilisez une serviette en papier humectée d'un peu d'huile de cuisine pour enlever les tâches incrustées.
4. Lavez le bac récepteur dans de l'eau chaude savonneuse ou sur le plateau supérieur du lave-vaisselle.

N'utilisez pas de tampon à récurer, de laine d'acier ou de carrés de savon.

La surface anti-adhésive peut avoir des marques d'usure aux endroits où l'élément supérieur et l'élément inférieur se touchent. Ceci n'est que cosmétique et n'a pas d'effet sur le fonctionnement du gril.



PROTECTION ENVIRONNEMENTALE

Afin d'éviter des problèmes environnementaux ou de santé occasionnés par les substances dangereuses contenues dans les appareils électriques et électroniques, les appareils présentant ce symbole ne peuvent pas être éliminés avec les déchets ménagers, mais doivent faire l'objet d'une récupération sélective en vue de leur réutilisation ou recyclage.

TEMPS DE CUISSON ET SÉCURITÉ ALIMENTAIRE

Utilisez ces temps de cuisson simplement pour vous guider. Elles sont valables pour les aliments frais ou complètement décongelés. Pour la cuisson des aliments congelés, ajoutez 2 à 3 minutes pour les fruits de mer et 3 à 6 minutes pour la viande et la volaille, selon l'épaisseur et la densité des aliments.

Lorsque vous cuisez des aliments préemballés, suivez les instructions sur l'emballage ou l'étiquette.

BŒUF	MIN	SANDWICHES	MIN
filet	5-7	fromage	2-3
aloyau	7-8	jambon (cuit)	5-6
hamburger, 100 g	7-8		
brochettes, cubes de 25 mm 7-8	7-8	SNACKS	
bifteck (tranche)	5-7	calzone (pizza soufflée)	8-9
saucisses	6-8	hot dogs	2-3
faux filet	7-9		
T-Bone (steak à l'os)	8-9	POULET/DINDE	
		morceaux de poitrine de poulet	5-7
AGNEAU		cuisse (poulet)	5-7
brochettes, cubes de 25 mm 7-8	7-8	poitrine de dinde, en tranches	3-4
côtes premières	4-6		
		LÉGUMES	
FRUITS DE MER		asperges	3-4
filet de saumon	3-4	aubergines, tranche/cube	8-9
filet de bar (loup)	3-5	oignons, fines tranches	5-6
darne de flétan, 12-25 mm	6-8	poivrons, fines tranches	6-8
darne de saumon, 12-25 mm	6-8	poivrons, grillés puis pelés	2-3
darne d'espardon, 12-25 mm	6-9	poivrons entiers brossés à l'huile	8
darne de thon, 12-25 mm	6-8	pommes de terre, tranche/cube	7-9
brochettes, cubes de 25 mm	4-6		
crevettes roses	1-2	FRUITS	
coquilles St Jacques	4-6	pommes, demi/tranche	6-8
PORC		bananes, tranches dans la longueur	3-4
côtelettes, 12 mm	5-6	nectarines, demi/tranche	3-5
tranche de jambon salé/fumé	5-6	pêches, demi/tranche	3-5
brochettes, cubes de 25 mm 7-8	7-8	ananas, tranche	3-7
saucisses	6-8		
filet, 12 mm	4-6		

Lees de instructies, bewaar ze goed en geef ze met het apparaat mee wanneer u deze aan een derde geeft. Verwijder alle verpakkingsmaterialen voor gebruik.

BELANGRIJKE VEILIGHEIDSMATREGELEN

Volg de gebruikelijke veiligheidsmaatregelen, zoals:

Dit apparaat kan gebruikt worden door kinderen van 8 jaar en ouder en personen met verminderde lichamelijke, zintuiglijke en verstandelijke vaardigheden of die onvoldoende ervaring of kennis hebben, indien zij onder toezicht staan of goed geïnformeerd zijn en zij de risico's begrijpen. Kinderen mogen niet met het apparaat spelen. Schoonmaak en gebruikersonderhoud mag niet door kinderen uitgevoerd worden, tenzij ze ouder dan 8 zijn en onder toezicht staan. Houd het apparaat en de kabel buiten het bereik van kinderen van jonger dan 8 jaar.

Sluit het apparaat niet via een timer- of een afstandsbedieningsysteem aan.

 De oppervlakken van het apparaat zullen heet worden.

Indien het snoer beschadigd is, moet het door de fabrikant, een technicus of een ander deskundige persoon vervangen worden om eventuele risico's te vermijden.

 Dompel het apparaat niet onder in vloeistof.

- Wikkel etenswaren niet in plastic folie, plastic zakjes of aluminiumfolie. Hierdoor beschadigt u de grill en u kunt brand veroorzaken.
- Gebruik het toestel niet in de buurt van of onder brandbare materialen (bijv. gordijnen).
- Rooster vlees, gevogelte en vergelijkbare producten (gehakt, hamburgers e.d.) tot het sap dat eruit loopt kleurloos is. Rooster vis totdat deze overal ondoorzichtig is.
- Gebruik het apparaat niet voor andere doeleinden dan het grillen van etenswaren.
- Gebruik het apparaat niet bij beschadigingen of storingen.

UITSLUITEND VOOR HUISHOUELIJK GEBRUIK

AFBEELDINGEN

- | | |
|--------------------------------|------------------------------|
| 1. Aan-uitlampje (rood) | 5. Roosterlampje (groen) |
| 2. Grill-lampje (groen) | 6. Drupbakje |
| 3. Rooster | 7. Grillplaten |
| 4. Temperatuurregeling rooster | 8. Temperatuurregeling grill |

VOOR HET EERSTE GEBRUIK

Neem de grillplaten af met een vochtige doek

INLEIDING

De grill en het rooster zijn onafhankelijk. U kunt ze apart gebruiken, of beide tegelijkertijd gebruiken. Elk deel heeft zijn eigen temperatuurbediening en lampje.

Elke temperatuurbediening is gemarkeerd van **0** (uit) tot **3** (max).

Het lampje van het rooster/de grill begint te branden wanneer de geselecteerde temperatuur is bereikt en brandt afwisselend terwijl de temperatuur constant wordt gehouden.

VOORBEREIDING

1. Schuif het drupbakje tussen de twee geleiders onder de voorkant van uw grill (AFB. A). Schuif het bakje helemaal naar binnen. Het drupbakje vangt vet of sap op dat van de grillplaten loopt tijdens het bereiden.
2. De regelknop voor de grill en het rooster op **O** instellen.
3. De stekker in het stopcontact steken.

HET ROOSTER GEBRUIKEN

Het rooster bakt slechts aan een kant, daarom is het rooster langzamer dan de grill, en moet u het vlees omkeren om deze aan beide kanten te bakken.

Gebruik het rooster voor het bakken van etenswaren, die mogelijk kunnen worden geplet in de grill.

1. De regelknop voor het rooster op de gewenste stand instellen. Het aan-uitlampje gaat branden.
2. Als het roosterlampje brandt het voedsel op het rooster met een spatel of serveertang plaatsen, niet met de vingers.
3. Controleer of de etenswaren gaar zijn. Gril bij twijfel een beetje langer.
4. Na het koken de temperatuurregeling op **O** instellen en de stekker uit het stopcontact trekken.

DE GRIL GEBRUIKEN

Het scharnier past zich automatisch aan de dikte en vorm van de etenswaren aan.

De grillplaten moeten ongeveer parallel staan voor een egaal grillresultaat.

1. Draai de regelknop voor de grill op de gewenste instelling. Het aan-uitlampje gaat branden.
 2. Als het grill-lampje gaat branden, gelieve een ovenhandschoen te gebruiken om de grill te openen.
 3. Leg de etenswaren op de onderste grillplaat. Gebruik hiervoor een spatel of een tang, niet uw handen.
 4. Doe de grill weer dicht.
 5. Controleer of de etenswaren gaar zijn. Gril bij twijfel een beetje langer.
 6. Na het koken de temperatuurregeling op **O** instellen en de stekker uit het stopcontact trekken.
- Het drupbakje zoals vereist legen in een hittebestendige kom. Reinigen met keukenpapier en terugplaatsen.

ZORG EN ONDERHOUD

1. Verwijder de stekker van het apparaat uit het stopcontact en laat het afkoelen voor u het schoonmaakt en opbergt.
2. Neem alle oppervlakken af met een schone vochtige doek.
3. Gebruik keukenpapier met wat olie voor het verwijderen van hardnekkige vlekken.
4. Was het bakje af in een warm sopje of in het bovenste rek van de vaatwasmachine.

Gebruik geen schuursponsjes of staalwol.

Op plaatsen waar de bovenste plaat in contact komt met de onderste plaat, kan de antiaanbaklaag tekenen van slijtage vertonen. Dit is puur cosmetisch, en zal de werking van de grill niet beïnvloeden.



MILIEUBESCHERMING

Om milieu- en gezondheidsproblemen als gevolg van gevaarlijke stoffen in elektrische en elektronische producten te vermijden, mogen apparaten met dit symbool niet worden weggegooid met niet-gesorteerd gemeentelijk afval, maar moeten ze worden teruggewonnen, opnieuw gebruikt of gerecycled.

KOOKTIJDEN EN VOEDSELVEILIGHEID

Deze kooktijden kunnen enkel als aanwijzing beschouwd worden en gelden voor verse of volledig ontdoode etenswaren. Voeg bij bevroren etenswaren 2-3 minuten toe voor vis en schaaldieren en 3-6 minuten voor vlees en gevogelte, afhankelijk van de dikte en dichtheid van de etenswaren.

Volg voor het grillen van voorverpakte etenswaren de aanwijzingen op de verpakking of het etiket.

RUNDVLEES	MIN	BELEGDE BROODJES	MIN
runderfilet	5-7	kaas	2-3
ossehaas	7-8	ham (gekookt)	5-6
burgers, 100 g	7-8		
kebab, in blokjes van 2,5 cm	7-8	SNACKS	
kogelbiefstuk	5-7	dubbelgevouwen pizza	8-9
worst	6-8	hotdog	2-3
entrecôte	7-9		
T-bone	8-9	KIP/KALCOEN	
		kipfilet	5-7
LAMSVLEES		poten (kip)	5-7
kebab, in blokjes van 2,5 cm	7-8	kalkoenfilet, gesneden	3-4
karbonade	4-6		
		GROENTEN	
VIS, SCHAAL- EN SCHELPIEREN		asperge	3-4
zalmfilet	3-4	aubergine, in plakjes/blokjes	8-9
zeebaarsfilet	3-5	ui, dun gesneden	5-6
heilbotmoot, 1,2-2,5 cm	1-2	paprika, in dunne plakjes	6-8
zalmoot, 1,2-2,5 cm	6-8	paprika, gegrild daarna ontveld	2-3
zwaardvismoot, 1,2-2,5 cm	6-9	paprika, heel en bestreken met olie	8
tonijnmoot, 1,2-2,5 cm	6-8	aardappel, in plakjes/blokjes	7-9
kebab, in blokjes van 2,5 cm	4-6		
garnalen	1-2	FRUIT	
mantel- en kamschelpen	4-6	appel, halve/in plakjes	6-8
		banaan, in de lengte gesneden	3-4
VARKENSVLEES		nectarine, halve/in plakjes	3-5
ribkarbonade, 1,2 cm	5-6	perzik, halve/in plakjes	3-5
gerookte ham	5-6	ananas, in plakken	3-7
kebab, in blokjes van 2,5 cm	7-8		
worst	6-8		
varkenshaas, 1,2 cm	4-6		

Leggere le istruzioni e conservarle al sicuro. In caso di cessione dell'apparecchio ad altre persone, consegnare anche le istruzioni. Rimuovere tutto l'imballaggio prima dell'uso.

NORME DI SICUREZZA IMPORTANTI

Osservare le precauzioni fondamentali di sicurezza e in particolare quanto segue:

L'apparecchio può essere utilizzato solo da bambini di età uguale o superiore agli otto anni o da persone con ridotte capacità fisiche, sensoriali o mentali che abbiano ricevuto istruzioni appropriate e che abbiano compreso i possibili rischi. I bambini non devono giocare con l'apparecchio. L'uso, la pulizia o la manutenzione dell'apparecchio può essere effettuata solo da bambini di età superiore agli otto anni e sotto la supervisione di un adulto. Tenere l'apparecchio e il cavo fuori dalla portata dei bambini di età inferiore agli 8 anni.

Non collegare l'apparecchio mediante un sistema a timer o a controllo a distanza.

 Le superfici dell'apparecchio diventeranno calde.

Se il connettore o il cavo sono danneggiati, devono essere sostituiti con un gruppo speciale disponibile presso il produttore o il responsabile dell'assistenza.

 Non immergere l'apparecchio in sostanze liquide.

- Non avvolgere i cibi in film di plastica, sacchetti di politene o fogli d'alluminio. Ciò danneggerebbe il grill e potrebbe costituire un pericolo d'incendio.
- Non usare l'apparecchio vicino o sotto materiali combustibili (es tende).
- Cuocere la carne, il pollame e derivati (carne macinata, hamburger, ecc.) fino a quando i liquidi che fuoriescono sono trasparenti. Cuocere il pesce fino a quando è completamente opaco all'interno.
- Non utilizzare l'apparecchio se non per la cottura di cibi.
- Non usare l'apparecchio se è danneggiato o funziona male.

SOLO PER USO DOMESTICO

IMMAGINI

- | | |
|--|------------------------------------|
| 1. Spia di alimentazione (rossa) | 5. Spia della piastra (verde) |
| 2. Spia del grill (verde) | 6. Vassoio raccogli grasso |
| 3. Piastra | 7. Piastre del grill |
| 4. Controllo temperatura della piastra | 8. Controllo temperatura del grill |

PRIMA DI UTILIZZARE L'APPARECCHIO PER LA PRIMA VOLTA

Passare un panno inumidito sulle piastre di cottura.

INTRODUZIONE

Grill e piastra sono indipendenti. Potete utilizzarle separatamente o insieme. Ognuna ha il suo controllo temperatura e la sua spia.

Ogni controllo della temperatura è indicato da **0** (off) a **3** (max).

Le spie di piastra/grill si accendono quando si raggiunge la temperatura selezionata, poi lampeggiano quando si mantiene la temperatura.

PREPARAZIONE

1. Fare scorrere il vassoio raccogli grasso tra i due binari sotto la parte frontale della griglia (FIG. A). Fare scorrere il vassoio fino in fondo. Il vassoio raccogli grasso raccoglie tutto il grasso o i succhi che colano dalle piastre durante la cottura.
2. Impostare il controllo del grill e il controllo della piastra a **O**.
3. Inserire la spina nella presa di corrente.

USO DELLA PIASTRA

La piastra cuoce solo su un lato, perciò è più lenta del grill, e dovrete girare il cibo se volete cuocerlo su entrambi i lati.

Usare la piastra per cuocere qualsiasi cibo che potrebbe essere schiacciato nel grill.

1. Ruotare il controllo della piastra fino all'impostazione desiderata. La spia di alimentazione si accende.
2. Quando la spia della piastra si accende distendere il cibo sulla piastra con una spatola o delle pinze, non con le dita.
3. Controllare che sia cotto. In caso di dubbio, continuare ancora un po' la cottura.
4. A fine cottura, impostare il controllo temperatura a **O** e disconnettere l'apparecchio.

USO DEL GRILL

La cerniera è studiata per potere cuocere cibi con spessore alto o di forma insolita.

Per ottenere una cottura uniforme, le piastre di cottura devono essere pressappoco parallele.

1. Ruotare il controllo grill fino all'impostazione desiderata. La spia di alimentazione si accende.
 2. Quando la spia del grill si accende utilizzare un guanto da forno per aprire il grill.
 3. Posizionare il cibo sulla piastra inferiore del grill utilizzando una spatola o una pinza, non le dita.
 4. Chiudere il grill.
 5. Controllare che sia cotto. In caso di dubbio, continuare ancora un po' la cottura.
 6. A fine cottura, impostare il controllo temperatura a **O** e disconnettere l'apparecchio.
- Svuotare il vassoio raccogli grasso, come richiesto, in una ciotola termo-resistente. Pulire con carta da cucina quindi rimetterlo a posto.

CURA E MANUTENZIONE

1. Staccare la spina dalla presa di corrente e lasciare che l'apparecchio si raffreddi prima di pulirlo o di metterlo via.
2. Passare su tutte le superfici un panno pulito inumidito.
3. Usare un fazzolettino di carta inumidito con un po' d'olio da cucina per rimuovere le macchie più ostinate.
4. Lavare il vassoio raccogli grasso in acqua tiepida con sapone, oppure ponendolo nel ripiano superiore della lavastoviglie.

Non utilizzare pagliette, lana d'acciaio o pagliette saponate.

Nei punti in cui le piastre superiore ed inferiore sono a contatto, le superfici antiaderenti possono presentare segni d'usura. Si tratta di un aspetto puramente estetico che non interesserà il funzionamento del grill.



PROTEZIONE AMBIENTALE

Per evitare danni all'ambiente e alla salute causati da sostanze pericolose delle parti elettriche ed elettroniche, gli apparecchi contrassegnati da questo simbolo non devono essere smaltiti con i rifiuti non differenziati ma recuperati, riutilizzati o riciclati.

TEMPI DI COTTURA E SICUREZZA DEI CIBI

Usare i tempi di cottura suggeriti solo come guida. Si riferiscono a cibi freschi o completamente scongelati. Nel cuocere cibi congelati, aggiungere 2-3 minuti per i frutti di mare, e 3-6 minuti per le carni e il pollame, secondo lo spessore e la densità del cibo.

Nel cuocere cibi confezionati, seguire le istruzioni riportate sulla confezione o sull'etichetta.

MANZO	MIN	SANDWICH	MIN
filetto	5-7	formaggio	2-3
bistecca nella lombata	7-8	prosciutto (cotto)	5-6
hamburger, 100 g	7-8		
kebab, cubetti di 25 mm	7-8	SNACK	
bistecca rotonda	5-7	calzone	8-9
salsicce	6-8	hot dog	2-3
lombata di manzo	7-9		
bistecca con l'osso	8-9	POLLO/TACCHINO	
		petto di pollo a pezzi	5-7
		cosce (di pollo)	5-7
AGNELLO		petto di tacchino, a fette	3-4
kebab, cubetti di 25 mm	7-8		
braciola nella lombata	4-6		
FRUTTI DI MARE		VERDURE	
filetto di salmone	3-4	asparagi	3-4
filetto di sciarrano	3-5	melanzane, a fette/cubetti	8-9
braciola di halibut, 12-25 mm	6-8	cipolle, a fette sottili	5-6
braciola di salmone, 12-25 mm	6-8	peperoni, a fette sottili	6-8
braciola di pesce spada, 12-25 mm	6-9	peperoni, alla griglia e sbucciati	2-3
braciola di tonno, 12-25 mm	6-8	peperoni interi spennellati d'olio	8
kebab, cubetti di 25 mm	4-6	patate, a fette/cubetti	7-9
gamberetti	1-2		
canestrelli	4-6	FRUTTA	
		mele, mezze/a fette 6-8	6-8
MAIALE		banane, affettate in lungo 3-4	3-4
braciola, 12 mm	5-6	mandarini, mezzi/a fette 3-5	3-5
bistecca nella coscia	5-6	pesche, mezze/a fette 3-5	3-5
kebab, cubetti di 25 mm	7-8	ananas, a fette 3-7	3-7
salsicce	6-8		
filetto, 12 mm	4-6		


Lea las instrucciones, guárdelas en un lugar seguro y, en caso de dar el aparato a otra persona, entréguelas también. Retire todo el embalaje antes de usar el aparato.


MEDIDAS DE SEGURIDAD IMPORTANTES

Siga las precauciones básicas de seguridad, incluyendo:

Este aparato puede ser utilizado por niños a partir de 8 años y por personas con discapacidad física, mental o sensorial o sin experiencia en su manejo, siempre que sean supervisadas o guiadas por otra persona y comprendan los posibles riesgos. Los niños no deben jugar con el aparato. Los niños solo deben realizar tareas de limpieza y mantenimiento si son mayores de 8 años y están supervisados por un adulto. Mantenga el aparato y el cable fuera del alcance de niños menores de 8 años.

Este aparato no se debe manejar con un temporizador externo o por un sistema de control remoto.

 Las superficies del aparato estarán calientes durante su uso. Si el cable está dañado, éste deberá ser cambiado por el fabricante o su agente de servicio, para evitar peligro.

 No sumerja el aparato en líquidos.

- No envuelva la comida en film de plástico, bolsas de polietileno o papel de plata. Esto dañará la parrilla y puede causar peligro de incendio.
- No utilice el aparato cerca o debajo de materiales combustibles (p.ej., cortinas).
- Cocine la carne, y derivados (carne picada, hamburguesas, etc.) hasta que los jugos salgan claros. Cocine el pescado hasta que su carne quede totalmente opaca.
- No use el aparato para cualquier otro propósito que no sea cocinar comida.
- No use el aparato si está dañado o si no funciona bien.

SOLO PARA USO DOMÉSTICO

ILUSTRACIONES

- | | |
|---|--|
| 1. Luz de encendido (roja) | 5. Luz de la plancha (verde) |
| 2. Luz de parrilla (verde) | 6. Bandeja de goteo |
| 3. Plancha | 7. Placas de parrilla |
| 4. Regulador de temperatura de la plancha | 8. Regulador de temperatura de la parrilla |

ANTES DE USAR POR PRIMERA VEZ

Limpie las placas de cocción con un paño húmedo.

INTRODUCCIÓN

La parrilla y la plancha son elementos independientes. Puede utilizarlas separadamente, o las dos a la vez. Cada una tiene su propio regulador de temperatura y su propia luz.

Cada regulador de temperatura está marcado para posiciones de 0 (apagado) a 3 (máx.).

Las luces de la plancha/parrilla se encenderán al alcanzarse la temperatura seleccionada y a continuación se apagarán y encenderán sucesivamente a medida que el aparato actúa para mantener la temperatura seleccionada.

PREPARACIÓN

1. Deslice la bandeja de goteo entre las dos guías bajo la parte frontal de la parrilla (FIG A). Deslice la bandeja hasta el fondo. La bandeja de goteo recogerá cualquier grasa o jugo que caiga de las placas durante la cocción.

2. Situe el regulador de la parrilla y el de la plancha en la posición **O**.
3. Enchufe el aparato a la corriente.

USO DE LA PLANCHA

Utilice la plancha para freír alimentos que puedan aplastarse en la parrilla.

En la plancha los alimentos se hacen solo por un lado, por lo que es más lenta que la parrilla y tendrá que darles la vuelta para que se hagan por ambos lados.

1. Gire el regulador de la plancha hasta la posición deseada. La luz de encendido se iluminará.
2. Cuando se encienda la luz de la plancha, extienda los alimentos sobre la plancha con una espátula o con pinzas, nunca con los dedos.
3. Compruebe que está bien cocinada. Si tiene alguna duda, cocínela un poco más.
4. Cuando haya terminado de cocinar, sitúe el regulador de temperatura a **O** y desenchufe el aparato.

USO DE LA PARRILLA

Las bisagras están articuladas para admitir alimentos gruesos o de formas que no sean uniformes.

Las placas de la parrilla deberán estar más o menos paralelas, para evitar una cocción desigual.

1. Sitúe el regulador de la parrilla en la posición deseada. La luz de encendido se iluminará.
 2. Cuando se encienda la luz de la parrilla, utilice un guante de horno para abrirla.
 3. Coloque la comida en la parrilla inferior con una espátula o pinzas de cocina y no con los dedos.
 4. Cierre la parrilla.
 5. Compruebe que está bien cocinada. Si tiene alguna duda, cocínela un poco más.
 6. Cuando haya terminado de cocinar, sitúe el regulador de temperatura a **O** y desenchufe el aparato.
- Vacíe la bandeja de goteo cuando sea necesario, vertiendo su contenido a un bol resistente al calor. Limpie la bandeja con papel de cocina y colóquela nuevamente en su sitio.

CUIDADO Y MANTENIMIENTO

1. Desenchufe el aparato y déjelo enfriar antes de limpiarlo y guardarlo.
2. Limpie todas las superficies con un paño húmedo limpio.
3. Use una servilleta de papel un poco humedecida con aceite para quitar las manchas difíciles.
4. Lave la bandeja de goteo en agua caliente con jabón, o póngala en la rejilla superior del lavavajillas.

No use estropajos, estropajos de alambre, ni pastillas de jabón.

En los lugares donde las placas superior e inferior hacen contacto, las superficies antiadherentes pueden mostrar signos de desgaste. Se trata de una cuestión puramente estética y no debería afectar al funcionamiento de la parrilla.



PROTECCIÓN MEDIOAMBIENTAL

Para evitar problemas medioambientales y de salud provocados por las sustancias peligrosas con que se fabrican los productos eléctricos y electrónicos, los aparatos con este símbolo no se deben desechar junto con el resto de residuos municipales, sino que se deben recuperar, reutilizar o reciclar.

TIEMPOS DE COCCIÓN Y SEGURIDAD ALIMENTARIA

Use estos tiempos solamente como guía. Son para alimentos frescos o completamente descongelados. Cuando cocine alimentos congelados, añada 2-3 minutos para los pescados y mariscos, y 3-6 minutos para la carne y aves, dependiendo del grosor y la densidad de las porciones.

Cuando cocine comidas alimentos empaquetados, siga las instrucciones en el paquete o en la etiqueta.

TERNERA	MIN	SANDWICHES	MIN
filete	5-7	queso	2-3
filete de lomo	7-8	jamón (de York)	5-6
hamburguesa, 100g	7-8		
kebabs, cubitos de 25mm	7-8	TAPAS	
bistec redondo	5-7	calzone	8-9
salchichas	6-8	perros calientes	2-3
solomillo	7-9		
costilleta	8-9	POLLO/PAVO	
		pedazos de pechuga de pollo	5-7
CORDERO		zancos (pollo)	5-7
kebabs, cubitos de 25mm	7-8	pechuga de pavo, en rodajas	3-4
costilletas de lomo	4-6		
		LEGUMBRES	
PESCADO Y MARISCO		espárragos	3-4
filete de salmón	3-4	berenjena, en rodajas/cubitos	8-9
filete de mero	3-5	cebollas, en rodajas finas	5-6
filete de halibut, 12-25 mm	6-8	pimientos, en rodajas finas	6-8
bistec de salmón, 12-25 mm	6-8	pimientos, parrillados y pelados	2-3
filete de pez espada, 12-25 mm	6-9	pimientos enteros cepillados con aceite	8
filete de atún, 12-25 mm	6-8	patatas, en rodajas/cubitos	7-9
kebabs, cubitos de 25mm	4-6		
camarones	1-2	FRUTA	
escalopes	4-6	manzana, media/cuarterón	6-8
		plátanos, en rodajas a lo largo	3-4
CERDO		nectarinas, mitad/cuarterones	3-5
costilletas, 12mm	5-6	melocotones, mitad/rodajas	3-5
filete de jamón	5-6	piña, en rodajas	3-7
kebabs, cubitos de 25mm	7-8		
salchichas	6-8		
lomo tierno, 12mm	4-6		


Leia as instruções e guarde em lugar seguro. Forneça-as também caso venha a fornecer o aparelho a alguém. Retire todo o material de embalar antes da utilização.

MEDIDAS DE PRECAUÇÃO IMPORTANTES


Siga as seguintes instruções básicas de segurança:

Este aparelho pode ser usado por crianças com idade de 8 anos ou superior e pessoas com capacidades físicas, sensoriais ou mentais reduzidas ou com falta de experiência e conhecimentos, desde que supervisionadas/instruídas e que compreendam os riscos envolvidos. As crianças não devem brincar com o aparelho. A limpeza e manutenção por parte do utilizador não deverão ser feitas por crianças a não ser que tenham mais de 8 anos e sejam supervisionadas. Mantenha o aparelho e o cabo fora do alcance de crianças com menos de 8 anos.

Não conecte o aparelho através de um temporizador ou sistema de controlo remoto.

 As superfícies do aparelho aquecerão.

Se o cabo estiver danificado, o fabricante, o seu agente de assistência técnica ou alguém igualmente qualificado deverá substituí-lo a fim de evitar acidentes.

-  Não coloque o aparelho em líquidos.
- Não embrulhe os alimentos em película aderente, sacos de polietileno ou folha de alumínio. Pode danificar o grelhador e causar risco de incêndio.
- Não utilize o aparelho próximo ou por baixo de materiais inflamáveis (p.ex., cortinas).
- Cozinhe carne, aves e derivados (picado, hambúrgueres, etc.) até o suco sair claro. Cozinhe o peixe até ficar totalmente opaco.
- Não utilize o aparelho para outro fim que não seja o de cozinhar alimentos.
- Não utilize o aparelho se estiver danificado ou defeituoso.

APENAS PARA USO DOMÉSTICO

ESQUEMAS

- | | |
|-------------------------------------|---|
| 1. Luz de energia (vermelha) | 5. Luz da chapa (verde) |
| 2. Luz do grelhador (verde) | 6. Tabuleiro coletor |
| 3. Chapa | 7. Placas de grelhar |
| 4. Controlo de temperatura da chapa | 8. Controlo de temperatura do grelhador |

ANTES DE UTILIZAR PELA PRIMEIRA VEZ

Limpe as placas de grelhar com um pano húmido.

INTRODUÇÃO

O grelhador e a chapa são independentes. Pode usá-los individualmente ou em conjunto. Cada um tem o seu próprio controlo de temperatura e luz.

Cada controlo de temperatura apresenta marcas de **0** (off) a **3** (max).

As luzes da chapa/grelhador acendem-se quando a temperatura selecionada for atingida e acendem-se e apagam-se para manter a temperatura.

PREPARAÇÃO

1. Deslize o tabuleiro coletor por entre as duas calhas, situadas por baixo da parte frontal do grelhador (Fig. A). Deslize o tabuleiro para dentro na totalidade. O tabuleiro coletor recolherá quaisquer gordura ou sucos que escorram das placas durante a cozedura.

2. Coloque o controlo do grelhador e o controlo da chapa em **O**.
3. Ligue a ficha à tomada elétrica.

UTILIZAR A CHAPA

Utilize a chapa para fritar qualquer alimento que possa ser achatado no grelhador. A chapa cozinha apenas de um lado, tornando a cozedura mais lenta do que no grelhador, e terá ainda que voltar os alimentos se pretender que cozinhem dos dois lados.

1. Gire o controlo da chapa para a definição desejada. A luz de energia acende-se.
2. Quando a luz da chapa se acender, coloque os alimentos na chapa utilizando uma espátula ou uma pinça, não utilize os dedos.
3. Verifique que estão cozinhados. Se não tiver a certeza, deixe cozinhar um pouco mais.
4. Quando tiver acabado de cozinhar, coloque o controlo de temperatura na posição **O** e desligue o aparelho da corrente elétrica.

UTILIZAR O GRELHADOR

A carneira é articulada de forma a adaptar-se a alimentos espessos ou de formato invulgar. As placas de grelhar devem estar mais ou menos paralelas para se evitar uma cozedura não uniforme.

1. Gire o controlo do grelhador para a definição desejada. A luz de energia acende-se.
 2. Quando a luz do grelhador se acender, utilize a luva de forno para abrir o grelhador.
 3. Coloque os alimentos na placa inferior de grelhar utilizando uma espátula ou uma pinça, não utilize os dedos.
 4. Feche o grelhador.
 5. Verifique que estão cozinhados. Se não tiver a certeza, deixe cozinhar um pouco mais.
 6. Quando tiver acabado de cozinhar, coloque o controlo de temperatura na posição **O** e desligue o aparelho da corrente elétrica.
- Esvazie o tabuleiro coletor para uma malga resistente ao calor. Limpe-o com uma toalha de papel e coloque-o novamente no lugar.

CUIDADOS E MANUTENÇÃO

1. Desligue o aparelho da tomada antes de proceder à sua limpeza ou de o arrumar.
2. Limpe todas as superfícies com um pano limpo e húmido.
3. Utilize uma toalha de papel humedecida com um pouco de óleo de cozinha para remover manchas persistentes.
4. Lave o tabuleiro colector em água quente com sabão ou na prateleira superior da máquina de lavar louça.

Não utilize esfregões abrasivos, palha de aço ou esfregões saponificados.

Nos pontos em que as placas superior e inferior se encontram, as superfícies anti-aderentes podem mostrar sinais de desgaste. Isto é puramente cosmético e não afecta o funcionamento do grelhador.



PROTECÇÃO AMBIENTAL

Para evitar problemas ambientais e de saúde devido a substâncias perigosas contidas em equipamentos eléctricos e electrónicos, os aparelhos com este símbolo não deverão ser misturados com o lixo doméstico e sim recuperados, reutilizados ou reciclados.

TEMPOS DE COZEDURA E SEGURANÇA ALIMENTAR

Use estes tempos meramente como orientação. Estes são para alimentos frescos ou completamente descongelados. Quando cozinhar alimentos congelados, adicione mais 2 a 3 minutos para peixe e marisco e 3 a 6 minutos para carne e aves, dependendo da espessura e densidade dos alimentos.

Ao cozinhar alimentos pré-embalados, siga as directrizes das embalagens ou rótulos.

CARNE DE VACA	MIN	SANDUÍCHES	MIN
filete	5-7	queijo	2-3
bife do lombo	7-8	fiambre (cozinhado)	5-6
hambúguer, 100 g	7-8		
kebabs, em cubos de 25 mm 7-8	7-8	SNACKS	
bife da alcatra	5-7	calzone	8-9
salsichas	6-8	cachorros quentes	2-3
lombo de vaca	7-9		
T-bone	8-9	FRANGO/PERU	
		peitos de frango	5-7
CORDEIRO		coxas (frango)	5-7
kebabs, em cubos de 25 mm	7-8	peito de peru, às fatias	3-4
costeletas	4-6		
PEIXE E MARISCO		VEGETAIS	
filete de salmão	3-4	espargos	3-4
filete de robalo	3-5	beringela, em fatias/cubos	8-9
posta de alabote, 12-25 mm	6-8	cebolas, em rodela finas	5-6
posta de salmão, 12-25 mm	6-8	pimentos, em tiras finas	6-8
posta de espadarte, 12-25 mm	6-9	pimentos, grelhados	2-3
posta de atum, 12-25 mm	6-8	pimentos inteiros untados com azeite	8
kebabs, em cubos de 25 mm	4-6	batatas, em rodela/cubos	7-9
camarão	1-2		
vieiras	4-6	FRUTA	
PORCO		maçã, metade/fatia	6-8
costeletas, 12 mm	5-6	bananas, cortadas ao comprimento	3-4
bife de fiambre não cozinhado	5-6	nectarinas, metade/fatias	3-5
kebabs, em cubos de 25 mm 7-8	7-8	pêssegos, metade/fatias	3-5
salsichas	6-8	ananás, fatias	3-7
lombo, 12 mm	4-6		

Læs vejledningen og behold den til senere brug. Lad den følge med apparatet, hvis det overdrages til andre. Fjern al emballage før brug.

VIGTIGE SIKKERHEDSINSTRUKTIONER

Følg altid de grundlæggende sikkerhedsregler, herunder:

Dette apparat kan anvendes af børn fra 8 år og derover og personer hvis fysiske, sansemæssige eller mentale evner er nedsat, eller personer uden den fornødne erfaring, hvis de er blevet instrueret/ har været under opsyn og forstår de forbundne farer. Børn må ikke lege med apparatet. Rengøring og vedligeholdelse må ikke foretages af børn, medmindre de er over 8 år og holdes under opsyn. Apparatet og ledningen skal holdes uden for rækkevidden af børn under 8 år.

Apparatet må ikke tilsluttes via en timer eller et fjernstyret system.

⚠ Apparatets overflader kan blive meget varme.

Hvis ledningen er beskadiget, skal den udskiftes af producenten, serviceværkstedet eller en tilsvarende kvalificeret fagmand, så eventuelle skader undgås.

⊘ Læg ikke apparatet i vand.

- Madvarerne må ikke pakkes i plastfilm, plastposer, fryseposer eller metalfolie. Det kan beskadige grillen og skabe brandfare.
- Apparatet må ikke anvendes i nærheden af eller under brændbare materialer (f.eks. gardiner).
- Tilbered altid kød, fjerkræ og halvfabrikata heraf (hakket kød, burgerbøffer, etc.), til kødsaften er klar. Tilbered fisk indtil kødet er ugenomsigtigt hele vejen igennem.
- Brug ikke apparatet til andre formål end madlavning.
- Undlad at anvende apparatet, hvis det er beskadiget eller ikke fungerer korrekt.

KUN TIL PRIVAT BRUG

TEGNINGER

- | | |
|--------------------------------|--------------------------------|
| 1. Strømindikator (rød) | 5. Stegeplade-lampe (grøn) |
| 2. Grill-lampe (grøn) | 6. Drypbakke |
| 3. Stegeplade | 7. Grillplader |
| 4. Stegeplade-temperaturvælger | 8. Grillplade-temperaturvælger |

FØR APPARATET TAGES I BRUG FØRSTE GANG

Tør grillpladerne af med en fugtig klud.

INTRODUKTION

Grillen og stegepladen er uafhængige af hinanden. Du kan bruge dem hver for sig eller dem begge samtidigt. De har hver deres egen temperaturknop og -lampe.

Hver temperaturknop er markeret **0** (sluk) til **3** (maks.)

Stegeplade-/grill-lamperne tændes, når den indstillede temperatur nås. Derefter blinker de langsomt, mens temperaturen holdes.

FORBEREDELSE

1. Skub drypbakken ind imellem de to riller på undersiden, forrest på grillen (FIG. A). Skub bakken helt ind. Drypbakken opsamler fedt og saft, der eventuelt løber af pladerne under tilberedning.

2. Indstil grill-knappen og stegeplade-knappen på **O**.
3. Sæt stikket i stikkontakten.

BRUG AF STEDEPLADEN

Brug stegepladen til stegning af alle typer mad, som kan blive flad under grillen. Stegepladen tilbereder kun maden på den ene side, så den er langsommere end grillen, og du skal derfor vende maden, hvis den skal tilberedes på begge sider.

1. Drej stegeplade-knappen om til den ønskede indstilling. Strømindikatoren tændes.
2. Når stegeplade-lampen tændes, kan du lægge maden på stegepladen med en paletkniv eller tang, ikke med fingrene.
3. Kontroller, at den tilberedte mad har fået nok. Ellers lægges den tilbage i grillen og steges lidt mere.
4. Stil temperaturvælgeren på position **O** og tag grillens stik ud, når du er færdig med at tilberede mad.

BRUG AF GRILLEN

Hængslet er bevægeligt, så grillen kan klare tykke eller ujævnt formede fødevarer. Grillpladerne skal anbringes så parallelt som muligt, for at sikre en jævn tilberedning.

1. Drej grill-knappen om på den ønskede indstilling. Strømindikatoren tændes.
 2. Tag en ovnhandske på, når grill-lampen tænder og åbn grillen.
 3. Læg maden på den underste plade med en spatel eller madpincet, ikke fingrene.
 4. Luk grillen.
 5. Kontroller, at den tilberedte mad har fået nok. Ellers lægges den tilbage i grillen og steges lidt mere.
 6. Stil temperaturvælgeren på position **O** og tag grillens stik ud, når du er færdig med at tilberede mad.
- Tøm drypbakken efter behov i en varmeresistent beholder. Tør drypbakken af med køkkenpapir og sæt den tilbage i grillen.

PLEJE OG VEDLIGEHOLDELSE

1. Afbryd strømmen til apparatet og lad den køle ned, før den rengøres og stilles væk.
2. Tør alle overflader af med en ren, fugtig klud.
3. Besværlige pletter kan fjernes med et stykke køkkenrulle fugtet med lidt madolie.
4. Drypbakken kan vaskes i varmt sæbevand eller i øverste bakke i opvaskemaskinen.

Undlad at anvende skurepulver, ståluld eller skuresvampe med sæbe.

Alle steder, hvor top- og bundplader kommer i kontakt med hinanden, kan slip-let overfladen blive slidt. Det har kun en synsmæssig betydning og påvirker ikke grillens funktion.



MILJØBESKYTTELSE

Elektriske og elektroniske apparater, der er mærket med dette symbol, kan indeholde farlige stoffer, og må ikke bortskaffes med husholdningsaffald, men skal afleveres på en dertil udpeget lokal genbrugsstation for at undgå skade på miljø og menneskers sundhed.

TILBEREDNINGSTID OG FØDEVARESikkerhed

Følgende tidsangivelser er kun retningsgivende. De gælder for friske eller fuldt optøede madvarer, der tilberedes ved middel varme. Ved tilberedning af frostvarer øges tilberedningstiden med 2-3 minutter for fisk og skaldyr, og med 3-6 minutter for kød og fjerkræ afhængigt af madvarernes tykkelse og kompakthed.

Ved tilberedning af færdigtilberedt mad følges vejledningen på pakken eller mærkningen.

OKSEKØD	MIN	SANDWICH	MIN
filet	5-7	ost	2-3
tournedos	7-8	skinke (kogt)	5-6
hakkebøf, 100 g	7-8		

kebabkød, 25 mm tern	7-8	SNACKS	
ribeye	5-7	panini	8-9
pølser	6-8	hotdog	2-3
entrecote	7-9		
T-bone	8-9	KYLLING/KALKUN	
		stykker af kyllingebryst	5-7
LAMB		kyllingelår	5-7
kebabkød, 25 mm tern	7-8	kalkunbryst, i skiver	3-4
lammekoteletter	4-6		
		GRØNTSAGER	
FISK OG SKALDYR		aubergine, skiver/tern	8-9
laksefilet	3-4	løg, tynde skiver	5-6
filet af aborre eller lignende 3-5	4-6	peberfrugt, tynde skiver	6-8
helleflyndersteak, 12-25 mm	6-8	peberfrugt, grilles til at få	2-3
laksesteak, 12-25 mm	6-8	hele peberfrugter smurt med olie	8
steak af sværdfisk eller lignende, 12-25mm	6-9	kartofler, skiver/tern	7-9
tunbøf, 12-25 mm	6-8		
fiskekebab, 25 mm tern	4-6	FRUGT	
rejer	1-2	æble, halve/skiver	6-8
kammuslinger	4-6	banan, skåret på langs	3-4
		nektarin, halve/skiver	3-5
SVINEKØD		fersken, halve/skiver	3-5
koteletter, 12 mm	5-6	ananas, skiver	3-7
skinkeschnitzel	5-6		
kebabkød, 25 mm tern	7-8		
pølser	6-8		
mørbradbøf, 12 mm	4-6		

Läs bruksanvisningen och spara den för framtida bruk. Låt bruksanvisningen följa med om du överlåter apparaten. Ta bort allt förpackningsmaterial före användning.

VIKTIGA SKYDDSÅTGÄRDER

Följ allmänna säkerhetsföreskrifter, däribland följande:

Denna apparat kan användas av barn från 8 års ålder och uppåt och av personer med nedsatt fysisk, sensorisk eller mental förmåga eller med bristande erfarenhet och kunskap, om personerna i fråga är under uppsikt och har fått anvisningar om hur apparaten fungerar och om de har förstått vilka risker som användningen kan medföra. Barn ska inte leka med apparaten. Rengöring och användarunderhåll ska inte utföras av barn, såvida de inte är över 8 år och är under uppsikt. Håll apparat och elkabel utom räckhåll för barn under 8 år.

Anslut inte apparaten genom en extern timer eller fjärrkontroll.

 Apparatens utsida blir varm.

Om sladden är skadad måste den ersättas av tillverkaren, serviceombud eller någon med liknande kompetens för att undvika skaderisker.

 Sänk inte ned apparaten i någon vätska.

- Vira inte in ingredienserna i plast-/aluminiumfolie eller plastpåsar vid grillningen – det förstör grillen och det utgör en brandfara.
- Använd inte apparaten nära eller under lättantändligt material (t.ex. gardiner).
- Tillaga alla kött- och fågelprodukter, även styckade och malda delar, tills köttsaften tränger igenom. Tillaga fisk tills köttet är fast.
- Använd inte grillen för något annat ändamål än det avsedda.
- Använd inte apparaten om den är skadad eller fungerar dåligt.

ENDAST FÖR HUSHÅLLSBRUK

BILDER

- | | |
|--------------------------------|------------------------------|
| 1. Strömindikator (röd) | 5. Stekdelslampa |
| 2. Grilllampa (grön) | 6. Droppbricka |
| 3. Stekdel | 7. Grillplattor |
| 4. Temperaturreglage (stekdel) | 8. Temperaturreglage (grill) |

FÖRE FÖRSTA ANVÄNDNINGEN

Torka av grillplattorna med en fuktig trasa.

INLEDNING

Grill- och stekdelen fungerar oberoende av varandra. Man kan välja att använda bara den ena eller båda tillsammans. Delarna har var sitt värmereglage och var sin termostatlampa.

Båda värmereglagen har markeringarna **0** (av) till **3** (max).

Lamporna för stekdelen/grillen tänds när vald temperatur uppnåtts. Därefter tänds och släcks de i cykler medan temperaturen bibehålls.

FÖRBEREDELSE

1. Skjut in droppbrickan mellan de två skenorna under grillens framsida (FIG A). Skjut in brickan helt. Brickan samlar upp eventuellt fett eller sky som rinner ned från plattorna under tillagningen.

2. Ställ grillreglaget och stekdelsreglaget på **O**.
3. Sätt kontakten i eluttaget.

ANVÄNDA STEKDELEN

Använd stekdelen för ingredienser som inte bör pressas samman.

Vid användning av stekdelen måste man vända på ingredienserna om man önskar att båda sidorna ska stekas och därför tar tillagningen längre tid.

1. Vrid stekdelsreglaget till önskad inställning. Strömindikatorn tänds.
2. När stekdelslampan tänds kan man lägga maten på stekdelen med en stekspade eller stektång, inte med händerna.
3. Kontrollera grillningen och utöka grilltiden vid behov.
4. När man är färdig ska man vrida temperaturreglaget till **O** och dra ur sladden på apparaten.

ANVÄNDA GRILLEN

Gångjärnen är anpassade till att klara ingredienser av olika storlek och form.

Grillningen blir jämnare om grillplattorna är så parallella som möjligt.

1. Vrid grillreglaget till önskad inställning. Strömindikatorn tänds.
 2. När grilllampan tänds ska man använda en ugnshandske för att öppna grillen.
 3. Lägg maten på bottenplattan – använd en stekspade eller en tång, inte fingrarna.
 4. Stäng grillen.
 5. Kontrollera grillningen och utöka grilltiden vid behov.
 6. När man är färdig ska man vrida temperaturreglaget till **O** och dra ur sladden på apparaten.
- Töm droppbrickans innehåll i en värmetålig skål vid behov. Torka av den med hushållspapper och sätt sedan tillbaka den.

SKÖTSEL OCH UNDERHÅLL

1. Dra ur sladden på apparaten och låt den kallna innan den görs ren eller ställs undan.
2. Torka av alla ytor med en ren och fuktig trasa.
3. Använd en pappershandduk fuktad med lite matlagningsolja för att ta bort besvärliga fläckar.
4. Diska droppbrickan med diskmedel i varmt vatten eller använd diskmaskinens översta ställ.

Använd inte kökssvamp, stålull eller rengöringskuddar.

Där den övre och nedre grillplattan kommer i kontakt med varandra kan beläggningen visa tecken på slitage. Detta är enbart ytligt och påverkar inte grillens funktion.

MILJÖSKYDD

För att undvika miljö- och hälsoproblem som beror på farliga ämnen i elektriska och elektroniska produkter får inte apparater som är märkta med denna symbol kastas tillsammans med osorterat hushållsavfall utan de ska tillvaratagas, återanvändas eller återvinnas.

TILLAGNINGSTID OCH LIVSMEDELSSÄKERHET

Följande tillagningstider ska enbart betraktas som vägledande. De gäller för färska eller helt tinade livsmedel vid medeltemperatur. Vid tillagning från fruset tillstånd bör man lägga till 2-3 minuter för fisk och skaldjur och 3-6 minuter för kött och fågel, beroende på livsmedlets tjocklek och vikt.

Följ de riktlinjer för tillagning som finns på paket eller etikett när det gäller färdigförpackade livsmedel.

NÖTKÖTT	MIN	SMÖRGÅSAR	MIN
filé	5-7	ost	2-3
utskuren biff	7-8	skinka (kokt/rökt)	5-6
hamburgare, 100 g	7-8		
grillbitar, tärningar på 25 mm	7-8	MELLANMÅL	

rumpstek	5-7	inbakad pizza (calzone)	8-9
korv	6-8	korv med bröd	2-3
ryggbiff	7-9		
T-benstek	8-9	KYCKLING/KALKON	
		kycklingbröst, bitar	5-7
LAMM		kycklinglår	5-7
grillbitar, tärningar på 25 mm 7-8	7-8	kalkonbröst, skivor	3-4
lammkotletter	4-6		
		GRÖNSAKER	
FISK OCH SKALDJUR		auberginer skivade/tärnade	8-9
laxfilé	3-4	lök, tunna skivor	5-6
havsabborre, filé	3-5	paprikor tunna skivor	6-8
hällflundra, bit 12 - 25 mm 6-8	1-2	hela paprikor, penslade med olja	8
lax, bit 12 - 25 mm	6-8	potatisar, skivade/tärnade	7-9
svärdfisk, bit 12 - 25 mm	6-9		
tonfisk, bit 12 - 25 mm	6-8	FRUKT	
grillbitar, tärningar på 25 mm	4-6	äpplen, halverade/skivade	6-8
räkor	1-2	bananer, delade på längden	3-4
musslor	4-6	nektariner, halverade/skivade	3-5
FLÄSK		persikor, halverade/skivade	3-5
kotletter, 12 mm	5-6	ananas, skivad	3-7
skinkstek	5-6		
grillbitar, tärningar på 25 mm	7-8		
korv	6-8		
filé, 12 mm	4-6		

Les instruksjonene, oppbevar dem på et trygt sted, og send de med apparatet hvis du gir det videre. Fjern all emballasje før bruk.

VIKTIG SIKKERHETSTILTAK

Følg sikkerhetsinstruksene, inkludert

Dette apparatet kan brukes av barn fra åtte år og personer med nedsatte fysiske, sansende eller mentale evner eller manglende erfaring eller kunnskap hvis slike personer har fått opplæring eller blir holdt under oppsyn og forstår farene som er tilknyttet bruken av apparatet. Barn skal ikke leke med apparatet. Rengjøring og vedlikehold skal ikke utføres av barn med mindre de er over åtte år og holdes under oppsyn. Hold apparatet og ledningen utilgjengelig for barn under åtte år.

Ikke koble til apparatet via tidsbryter- eller fjernstyringsystem.

 Apparatets overflater vil bli varme.

Hvis kablet er skadet så må den bli erstattet av fabrikanten, servicekontoret eller andre som er kvalifiserte for å unngå fare.

 Ikke senk apparatet ned i væske.

- Ikke pakk mat i plastfolie, plastposer (av polyetylen), eller metallfolie. Du vil ødelegge grillen og det er brannfarlig.
- Ikke bruk apparatet i nærheten av eller under brennbare stoffer (som f.eks. gardiner).
- Kok kjøtt, fjørfe, og lignende produkter (kjøttdeig, hamburgere, osv.) til saften renner av. Stek fisk til den er ugjennomsiktig.
- Ikke bruk apparatet til andre formål enn å lage mat.
- Ikke bruk apparatet hvis det er skadet eller har mangler.

KUN FOR BRUK I HJEMMET

FIGURER

- | | |
|-----------------------------------|---------------------------|
| 1. Lampe for strømtilførsel (rød) | 5. Platelampe (grønn) |
| 2. Grill-lampe (grønn) | 6. Oppsamlingsbakke |
| 3. Plate | 7. Grillplater |
| 4. Temperaturbryter plate | 8. Temperaturbryter grill |

FØR FØRSTEGANGSBRUK

Tørk av grillplatene med en fuktig klut.

INNLEDNING

Grillen og platen er uavhengige av hverandre. Du kan bruke den ene alene, eller begge to sammen. Hver har en egne temperaturkontroll og lampe.

Hver temperaturkontroll er merket med **0** (av) til **3** (maks).

Plate-/grill-lampene vil skru seg på når apparatet når valgt temperatur, og så skru seg av og på mens det holder temperaturen..

FORBEREDELSE

1. La oppsamlingsbakken gli inn mellom de to skinnene under fremsiden av grillen (FIG A). La skålen gli helt inn. Oppsamlingsbakken samler opp alt fett og skyen som renner av platene under matlagingen.
2. Sett grillbryteren og platebryteren på **0**.
3. Koble til stikkontakten.

BRUK AV PLATEN

Bruk platen til å steke alt som kan bli trykket flatt i grillen.

Med platen steker du kun på én side om gangen, slik at den er tregere enn grillen, og du må vende maten hvis du vil steke den på begge sider.

1. Skru platebryteren på ønsket innstilling. Lyset for strømtilførsel vil skru seg på.
2. Når platelampen skrur seg på, legg maten på platen med spatel eller tang, ikke bruk fingrene.
3. Kontroller at maten er godt tilberedt. Hvis du er i tvil, la maten ligge litt til.
4. Når steking er ferdig, setter du temperaturbryteren på **O** og trekker ut stikkkontakten.

BRUK AV GRILLEN

Hengselet er tilpasset til å takle tykk eller merkelig formet mat.

Grillplatene bør være omtrent parallelle, for å unngå ujevn grilling.

1. Sett grillbryteren til ønsket innstilling. Lyset for strømtilførsel vil skru seg på.
 2. Når grill-lampen skrur seg på, må man bruke grillvotter for å åpne grillen.
 3. Legg maten på den nedre grillplaten med en spatel eller tang, ikke bruk fingrene.
 4. Lukk grillen.
 5. Kontroller at maten er godt tilberedt. Hvis du er i tvil, la maten ligge litt til.
 6. Når steking er ferdig, setter du temperaturbryteren på **O** og trekker ut stikkkontakten.
- Tøm oppsamlingsbakken i en varmebestandig bolle etter behov. Tørk den med papirhåndkle og sett den på plass igjen.

STELL OG VEDLIKEHOLD

1. Dra ut kontakten fra apparatet og la det kjøle fullstendig ned før rensing og nedlagring.
2. Tørk av alle overflater med en ren fuktig klut.
3. Bruk et papirhåndkle fuktet med litt matolje for å fjerne vanskelige flekker.
4. Vask oppsamlingsbakken i varmt såpevann, eller i det øverste nivået i oppvaskmaskinen.

Ikke bruk avfettingsmiddel eller stålull med eller uten såpe.

På steder der de øverste og nederste platene kommer i kontakt, kan de ikke-klebende overflatene vise tegn til slitasje. Dette vil ikke påvirke grillens drift.



MILJØBESKYTTELSE

For å unngå miljømessige og helserelevante problemer forbundet til farlige stoffer i elektriske og elektroniske varer, må ikke apparater merket med dette symbolet kastes sammen med vanlig avfall, men gjenvinnes, gjenbrukes eller resirkuleres.

STEKETID OG SIKKERHET

Bruk disse steketidene kun som veiledende tider. De er for forsk eller helt tint mat, tilberedt med temperaturkontroll på medium temperatur. Når du tilbereder frossen mat, legg til 2-3 minutter for sjømat, og 3-6 minutter for kjøtt og fjørfe, avhengig av tykkelsen og tettheten av maten.

Ved steking av ferdigpakket mat, følg eventuelle retningslinjer på pakken eller etiketten.

STORFEKJØTT	MIN	SMØRBRØD	MIN
filet	5-7	ost	2-3
ryggbiff	7-8	skinke (kokt)	5-6
hamburger, 100 g	7-8		
grillspyd, 25 mm terninger	7-8	SNACKS	
rundbiff	5-7	calzone	8-9
pølser	6-8	hot dogs	2-3
ytrefilet	7-9		
T-Bone	8-9	KYLLING/KALKUN	
		kyllingbryst	5-7

LAMMEKJØTT		lår (kylling)	5-7
grillspyd, 25 mm terninger	7-8	kalkunbryst i skiver	3-4
ryggkoteletter	4-6		
		GRØNNSAKER	
SJØMAT		asparges	3-4
laksefilet	3-4	aubergine, skiver/terninger	8-9
havabborfilet	3-5	løk, tynn skive	5-6
kveitebiff, 12-25 mm	6-8	paprika, tynn skive	6-8
laksebiff, 12-25 mm	6-8	paprika, grill skillet	2-3
sverdfiskbiff, 12-25 mm	6-9	hele paprika pensles med olje	8
tunfiskbiff, 12-25 mm	6-8	poteter, skiver/terninger	7-9
grillspyd, 25 mm terninger	4-6		
reker	1-2	FRUKT	
kamskjell	4-6	eple, halvert/skiver	6-8
SVINEKJØTT		bananer, kuttet på langs	3-4
koteletter, 12 mm	5-6	nektariner, halvert/skiver	3-5
skinkesteik	5-6	ferskener, halvert/skiver	3-5
grillspyd, 25 mm terninger	7-8	ananas, skiver	3-7
pølser	6-8		
indrefilet, 12 mm	4-6		

Lue käyttöohjeet, säilytä ne ja anna ne laitteen mukana, mikäli luovutat sen toiselle henkilölle. Poista kaikki pakkausmateriaali ennen käyttöä.

TÄRKEITÄ VAROTOIMIA

Seuraa perusvarotoimia, muun muassa seuraavia ohjeita:

Laitetta saavat käyttää yli 8-vuotiaat lapset ja henkilöt, joiden fyysinen, aistienvaarainen tai henkinen toimintakyky on heikentynyt, tai joilla ei ole kokemusta ja tietoa, jos heitä valvotaan/ohjeistetaan, ja he ymmärtävät käyttöön liittyvät vaarat. Lapset eivät saa leikkiä laitteella. Lapset eivät saa puhdistaa tai tehdä hoitotoimia, jos he eivät ole yli 8-vuotiaita ja valvonnan alla. Pidä laite ja kaapeli alle 8-vuotiaiden ulottumattomissa.

Älä yhdistä laitetta ajastimen tai kauko-ohjausjärjestelmän kautta.

 Laitteen pinnat tulevat kuumiksi.

Jos sähköjohto on vahingoittunut, se pitää antaa valmistajan, tämän huoltopalvelun tai vastaavan pätevyyden omaavan henkilön vaihdettavaksi vaarojen välttämiseksi.

 Älä upota laitetta nesteeseen.

- Älä kääri ruokaa muovikalvoon, polyteenipusseihin tai metallifolioon. Se vaurioittaa grilliä ja saattaa aiheuttaa tulipalovaaran.
- Älä käytä laitetta lähellä syttyviä materiaaleja (esim. verhot) tai niiden alapuolella.
- Valmista liha, kana ja lihatuotteet (jauheliha, hampurilaispihvit jne.) kunnes lihan neste on kirkasta. Valmista kala kunnes sen liha on läpikypsää.
- Älä käytä laitetta mihinkään muuhun tarkoitukseen kuin ruoanlaittoon.
- Älä käytä laitetta, jos se on vahingoittunut tai toimii huonosti.

VAIN KOTIKÄYTTÖÖN

PIIRROKSET

- | | |
|-----------------------------------|-------------------------------------|
| 1. Virran merkkivalo (punainen) | 5. Paistolaatan merkkivalo (vihreä) |
| 2. Grillin merkkivalo (vihreä) | 6. Rasvapelti |
| 3. Paistolaatta | 7. Grillilevyt |
| 4. Paistolaatan lämpötilan säädin | 8. Grillin lämpötilan säädin |

ENNEN ENSIMMÄISTÄ KÄYTTÖKERTAA

Pyyhi grillin levyt kostealla liinalla.

ESITTELY

Grilli ja paistolaatta ovat itsenäisiä. Voit käyttää kumpaakin erikseen tai molempia yhtä aikaa.

Kummassakin on oma lämpötilan säätö ja merkkivalo.

Kummankin lämpötilan säädön asteikko on **0** (pois päältä) - **3** (maksimi).

Paistolaatan/grillin merkkivalo palaa, kun valittu lämpötila on saavutettu, ja vaihtelee sitten päälle ja pois päältä, kun lämpötilaa ylläpidetään.

VALMISTELU

1. Liu'uta rasvapelti kahden ohjaimen väliin grillin etuosan alle (KUVA A). Liu'uta pelti loppuun asti. Rasvapelti kerää kaiken rasvan ja nesteet, jotka virtaavat levyiltä valmistuksen aikana.
2. Aseta grillin säädin ja paistolaatan säädin asentoon **0**.
3. Laita pistoke kiinni pistorasiaan.

PAISTOLAATAN KÄYTTÄMINEN

Käytä paistolaattaa kaikkeen, joka litistyyi grillissä.

Paistolaatta kypsentää vain toiselta puolelta, joten se on hitaampi kuin grilli. Sinun täytyy kääntää ruoka, jos haluat kypsentää sen molemmilta puolilta.

1. Käännä paistolaatan säädin haluamaasi asetukseen. Virran merkkivalo syttyy.
2. Kun paistolaatan merkkivalo syttyy, aseta ruoka paistolaatalle lastalla tai pihdeillä, ei sormin.
3. Tarkista ruoan kypsyys. Jos epäilet, pidä vielä hetki grillissä.
4. Kun lopetat valmistuksen, aseta lämpötilan säädin asentoon **O** ja irrota laite sähköverkosta.

GRILLIN KÄYTTÄMINEN

Sarana soveltuu myös paksuille ja erikoisen muotoisille ruoille.

Grillilevyjen tulee olla täysin vierekkäin ja samalla tasolla epätasaisen grillaustuloksen välttämiseksi

1. Käännä grillin säädin haluamaasi asentoon. Virran merkkivalo syttyy.
2. Kun grillin merkkivalo syttyy, käytä patakinnasta ja avaa grilli.
3. Aseta ruoka grillin pohjalevylle lastalla tai pihdeillä, mutta ei sormin.
4. Sulje grilli.
5. Tarkista ruoan kypsyys. Jos epäilet, pidä vielä hetki grillissä.
6. Kun lopetat valmistuksen, aseta lämpötilan säädin asentoon **O** ja irrota laite sähköverkosta.
- Tyhjennä rasvapelti tarvittaessa lämmönkestävään astiaan. Pyyhi se talouspaperilla ja laita takaisin.

HOITO JA HUOLTO

1. Irrota laite sähköverkosta ja anna sen jäähtyä ennen puhdistusta tai säilytykseen laittamista.
2. Pyyhi kaikki pinnat puhtaalla, kostealla liinalla.
3. Poista pinttynyt lika talouspaperilla, jonka olet kostuttanut kasviöljyllä.
4. Pese rasvapelti lämpimässä saippuavedessä tai astianpesukoneen yläkorissa.

Älä käytä kaapimia, teräsvillaa tai saippuasieniä.

Niistä paikoista, joissa ylä- ja alalevy koskettavat toisiaan, voi tarttumattomissa pinnoissa näkyä hieman kulumista. Tämä on puhtaasti kosmeettista eikä vaikuta grillin toimintaan.

YMPÄRISTÖN SUOJELU

Jotta vältettäisiin ympäristölle ja terveydelle koituvat haitat, jotka johtuvat vaarallisista aineista sähkölaitteissa ja elektronisissa laitteissa, tällä symbolilla varustetut laitteet tulee heittää pois erillään lajittelemattomista jätteistä, ne on otettava talteen, käytettävä uudestaan ja kierrätettävä.

VALMISTUSAJAT JA TURVALLISUUS

Käytä näitä ohjeellisia aikoja grillatessasi. Ne on tarkoitettu tuoreelle tai pakastetulle ruoalle, joka valmistetaan medium-kypsyysasteeseen. Jos grillaat pakastettuja tuotteita, lisää 2–3 minuuttia kaloille ja äyriäisille ja 3–6 minuuttia lihalle ja kanalle riippuen valmistettavan ruoan pakauksesta.

Valmistaessasi esikäsiteltyjä ja pakattuja tuotteita, seuraa pakkauksen ohjeita.

NAUDANLIHA	MIN	LEIVÄT	MIN
filee	5-7	juusto	2-3
kylki	7-8	kinkku (keitetty)	5-6
jauhelihapihvi, 100 g	7-8		
vartaat, 25 mm kuutio	7-8	PIKKURUOAT	
naudanpaisti	5-7	calzonet	8-9

makkarat	6-8	hot dogit	2-3
fileeselkä	7-9		
T-luupihvi	8-9		
LAMMAS		KANA/KALKKUNA	
vartaat, 25 mm kuutio	7-8	broilerinrinta	5-7
lampaan kyljykset	4-6	reidet (kana)	5-7
		kalkkunan rinta, siivuina	3-4
KALAT JA ÄYRIÄISET			
lohifilee	3-4	VIHANNEKSET	
meribaskifilee	3-5	parsa	3-4
Ruijan-pallas pala, 12–25 mm	6-8	munakoiso, viipale/kuutio	8-9
lohipala, 12–25 mm	6-8	sipuli, ohut viipale	5-6
miekkakala, pala 12–25 mm	6-9	paprika, ohut pala	6-8
tonnikala 12–25 mm	6-8	paprikat, grillattavat ja kuorittavat	2-3
vartaat, 25 mm kuutio	4-6	kokonaiset paprikat	8
katkaravut	1-2	perunat, viipale/kuutio	7-9
kampasimpukat	4-6		
		HEDELMÄT	
SIANLIHA		omena, puolikas/viipale	6-8
kyljykset, 12mm	5-6	banaanit, pitkittäin puolitettu	3-4
kinkku	5-6	nektariini, puolikas/viipale	3-5
vartaat, 25 mm kuutio	7-8	persikat, puolikas/viipale	3-5
makkarat	6-8	ananas, viipale	3-7
sisäfilee, 12mm	4-6		

ЭЛЕКТРОГРИЛЬ

Прочтите инструкции, сохраните их, при передаче сопроводите инструкцией. Перед применением изделия снимите с него упаковку.

ВАЖНЫЕ МЕРЫ ПРЕДОСТОРОЖНОСТИ

Следуйте основным инструкциям по безопасности, включая следующие:

Использование данного устройства детьми старше 8 лет, лицами с ограниченными физическими, сенсорными или умственными способностями, недостатком опыта или знаний допускается при условии контроля или инструктажа и осознания связанных рисков. Детям запрещено играть с устройством. Очистку и обслуживание устройства могут выполнять дети старше 8 лет при условии наблюдения взрослыми. Храните устройство и кабель в недоступном для детей до 8 лет месте.

Не подсоединяйте прибор через таймер или систему дистанционного управления.

 Поверхности прибора нагреваются.

Если кабель поврежден, он должен быть заменен производителем, сервисным агентом или другим квалифицированным лицом для предотвращения опасности.

 Не погружайте прибор в жидкость.

- Не заворачивайте пищевые продукты в полимерную пленку, полиэтиленовые пакеты или металлическую фольгу. Это может привести к повреждению гриля и вызвать возгорание.
- Не используйте прибор рядом с горючими материалами (например, занавесками) или под ними.
- Готовьте мясо, птицу и продукты их переработки (фарш, рубленные бифштексы и т. д.) до тех пор, пока выделяемый сок не станет прозрачным. Готовьте рыбу до тех пор, пока мякоть не станет полностью матовой.
- Прибор предназначен только для приготовления пищи.
- Не используйте прибор, если он поврежден или работает с перебоями.

ТОЛЬКО ДЛЯ БЫТОВОГО ИСПОЛЬЗОВАНИЯ

ИЛЛЮСТРАЦИИ

- | | |
|-----------------------------------|---------------------------------|
| 1. Индикатор сети (красный) | 5. Индикатор противня (зеленый) |
| 2. Индикатор гриля (зеленый) | 6. Поддон |
| 3. Противень | 7. Пластины гриля |
| 4. Регулятор температуры противня | 8. Регулятор температуры гриля |

ПЕРЕД ПЕРВЫМ ИСПОЛЬЗОВАНИЕМ ПРИБОРА

Протирайте пластины гриля влажной тканью.

ВВЕДЕНИЕ

Гриль и противень независимы. Их можно использовать как по отдельности, так и одновременно. У каждой из них собственный регулятор температуры и индикатор. Каждый регулятор температуры помечен цифрами от **0** (выкл.) до **3** (макс.).

Индикаторы противня/гриля включаются, когда требуемая температура достигнута, а затем циклически включаются и выключаются при поддержании температуры.

ПРИГОТОВЛЕНИЕ

1. Поместите поддон под переднюю часть гриля между двумя направляющими (РИС. А). Задвиньте поддон до упора. В поддоне собирается жир или сок, стекающий с пластин гриля при приготовлении блюд.
2. Установите регулятор гриля и регулятор противня в положение «О».
3. Вставьте вилку в розетку.

ИСПОЛЬЗОВАНИЕ ПРОТИВНЯ

Противнем пользуются, чтобы поджарить что-либо, что могло бы расплющиться на гриле. Противень поджаривает лишь одну сторону, поэтому готовить на нем медленнее, чем на гриле, а чтобы поджарить обе стороны продукта, последний придется переворачивать.

1. Поверните регулятор противня до необходимого значения. Загорится индикатор сети.
2. Когда включится индикатор противня, поместите пищевые продукты на противень с помощью лопатки или щипцов, но не пальцами.
3. Проверьте, готова ли пища. В случае сомнений увеличьте время приготовления еще на несколько минут.
4. По окончании приготовления пищи переведите регулятор температуры в положение «О» и отсоедините прибор от электросети.

ИСПОЛЬЗОВАНИЕ ГРИЛЯ

Чтобы легче было готовить толстые куски пищи или куски неправильной формы, предусмотрено шарнирное соединение.

Пластины гриля должны располагаться примерно параллельно, во избежание неравномерного приготовления.

1. Поверните регулятор гриля до необходимого значения. Загорится индикатор сети.
 2. Когда индикатор гриля светится, открывайте гриль с помощью кухонной рукавицы.
 3. Поместите пищевые продукты на нижнюю пластину гриля с помощью лопатки или щипцов, но не пальцами. Закройте гриль.
 4. Проверьте, готова ли пища. В случае сомнений увеличьте время приготовления еще на несколько минут.
 5. По окончании приготовления пищи переведите регулятор температуры в положение «О» и отсоедините прибор от электросети.
- Опорожняйте поддон по мере необходимости в термостойкую емкость. Вытрите его кухонным полотенцем и установите на место.

УХОД И ОБСЛУЖИВАНИЕ

1. Отключите прибор и дайте ему остыть перед чисткой или хранением.
2. Протрите поверхность чистой влажной тканью.
3. Используйте бумажное полотенце, смоченное в растительном масле для удаления стойких пятен.
4. Вымойте поддон теплой мыльной водой или поместите на верхнюю решетку посудомоечной машины.

Не используйте металлические, проволочные мочалки или мыльные подушечки.

В местах соприкосновения верхней и нижней пластины на антипригарных поверхностях могут появиться следы износа. Это только внешние признаки, не влияющие на работу гриля.



ЗАЩИТА ОКРУЖАЮЩЕЙ СРЕДЫ

Для того чтобы избежать угроз для здоровья и окружающей среды из-за вредных веществ в электрических и электронных товарах, приборы, отмеченные данным символом, должны утилизироваться не как не отсортированные бытовые отходы, а как

восстановленные или повторно использованные.

18603-56 220-240В~50/60Гц 1830-2180 Вт

Изготовитель: Сделано в Китае для VARTA Consumer Batteries GmbH & Co. KGaA, Альфред-Крупп Штрассе 9, Эльванген, 73479, Германия

ВРЕМЯ ПРИГОТОВЛЕНИЯ И БЕЗОПАСНОСТЬ ПИЩЕВЫХ ПРОДУКТОВ

Время приготовления указано приблизительно. Это время приводится для приготовления свежих или полностью размороженных пищевых продуктов, когда регулятор температуры установлен в среднее положение. При приготовлении замороженных продуктов добавьте 2-3 минуты для морепродуктов и 3-6 минут для мяса и птицы, в зависимости от толщины и плотности пищи.

При приготовлении фасованных пищевых продуктов следуйте указаниям на упаковке или этикетке.

ГОВЯДИНА	MIN	БУТЕРБРОДЫ	MIN
филе	5-7	сыр	2-3
филейная часть кусками	7-8	ветчина (вареная)	5-6
гамбургер, 100 г	7-8		
шашлык, кубиками размером 25 мм	7-8		
круглый бифштекс	5-7		
сосиски	6-8	ЗАКУСКИ	
вырезка	7-9	кальцоне	8-9
бифштекс на костьке	8-9	булочки с горячей сосиской	2-3
		КУРИЦА/ИНДЕЙКА	
ЯГНЯТИНА		куриная грудка кусками	5-7
шашлык, кубиками размером 25 мм	7-8	бедрышки (куриные)	5-7
отбивные котлеты	4-6	индюшиная грудка, ломтиками	3-4
МОРЕПРОДУКТЫ			
филе лосося	3-4		
филе сибаса	3-5		
палтус кусками, размером 12-25 мм	6-8	ОВОЩИ	
лосось кусками, размером 12-25 мм	6-8	спаржа	3-4
меч-рыба кусками, размером 12-25 мм	6-9	баклажан, ломтиками/кубиками	8-9
тунец кусками, размером 12-25 мм	6-8	лук, тонкими слоями	5-6
шашлык, кубиками размером 25 мм	4-6	перцы, тонкими ломтиками	6-8
креветки	1-2	перцы, обжарить, затем снять кожицу	2-3
моллюски	4-6	перцы целиком, смазанные растительным маслом	8
		картофель, ломтиками/кубиками	7-9
СВИНИНА			
отбивные, толщиной 12 мм	5-6		
окорок кусками	5-6	ФРУКТЫ	
шашлык, кубиками размером 25 мм	7-8	яблоки, половинками/ломтиками	6-8
сосиски	6-8	бананы, продольными ломтиками	3-4
филе, толщиной 12 мм	4-6	нектарины, половинками/ломтиками	3-5
		персики, половинками/ломтиками	3-5
		ананас, ломтиками	3-7

Přečtěte si pokyny a uschovejte je. Pokud zařízení předáte dál, předejte ho i s návodem. Před použitím odstraňte všechny obaly.

DŮLEŽITÁ BEZPEČNOSTNÍ OPATŘENÍ

Dodržujte základní bezpečnostní pokyny, jako jsou:

Tento přístroj mohou používat děti ve věku od 8 let a osoby se sníženými fyzickými, sensorickými či mentálními schopnostmi nebo osoby, které výrobek nikdy nepoužívaly nebo jej neznají, pokud tak činí pod dozorem/byly poučeny a rozumí souvisejícím rizikům. S přístrojem si nesmějí hrát děti. Děti nesmějí provádět čištění a běžnou údržbu, pokud nedosáhly věku alespoň 8 let a nejsou-li pod dozorem. Přístroj i kabel uchovávejte mimo dosah dětí mladších 8 let. Přístroj nepřipojujte přes časovač nebo systém dálkového ovládání.

 Povrchy přístroje budou pálit.

Pokud je poškozený kabel, musí jej vyměnit výrobce, jeho servisní zástupce nebo osoba podobně kvalifikovaná, aby nedošlo k riziku.

 Neponořujte přístroj do kapaliny.

- Potraviny nebalte do plastových fólií, polyetylenových sáčků čilobalu. Poškodíte gril a hrozí nebezpečí vzniku požáru.
- Přístroj nepoužívejte blízko či pod hořlavými materiály (např. záclonami).
- Maso, drůbež a druhotné výrobky (mleté maso, burgery, atd.) připravujeme tak dlouho, dokud výrazně nepouští šťávu. Rybu grilujeme tak dlouho, dokud celkově neztmavne.
- Přístroj nepoužívejte k žádným jiným účelům než k přípravě jídla.
- Nepoužívejte spotřebič, je-li poškozen nebo se objevují poruchy.

JEN PRO DOMÁCÍ POUŽITÍ

NÁKRESY

- | | |
|---|------------------------------|
| 1. Kontrolka připojení k síti (červená) | 5. Kontrolka plotny (zelená) |
| 2. Kontrolka grilu (zelená) | 6. Odkapávací táč |
| 3. Plotna | 7. Grilovací plochy |
| 4. Ovladač teploty plotny | 8. Ovladač teploty grilu |

PŘED PRVNÍM POUŽITÍM

Grilovací plochy utřete vlhkým hadrem.

ÚVOD

Gril i plotna jsou dvě na sobě nezávislé části, tzn. můžete každou část použít samostatně, anebo je můžete použít zároveň. Každá část má svůj vlastní ovladač teploty i kontrolku.

Každý ovladač teploty má stupnici od **0** (vypnuto) do **3** (max).

Kontrolky plotny/grilu se rozsvítí, jakmile bude dosažena zvolená teplota. Potom se budou průběžně rozsvěcovat a zhasínat, podle toho jak bude teplota kolísat.

PŘÍPRAVA

1. Odkapávací táč zasuňte mezi dvě vodící lišty na přední straně ve spodní části (Obr. A). Táč zcela zasuňte. Odkapávací táč slouží ke sbírání tuku a šťávy, které během vaření odkapávají z grilovacích ploch.
2. Ovladač grilu a ovladač teploty nastavte na **0**.
3. Zapojte zástrčku do zásuvky.

POUŽÍVÁNÍ PLOTNY

Plotnu používejte pro opékání čehokoliv, co by se mohlo v grilu zploštit.

Na plotně se potraviny opékají jen z jedné strany, tzn. že to trvá to déle než na grilu. Čili pokud chcete opékat z obou stran, musíte potraviny otočit.

1. Ovladač plotny nastavte do vámi požadované polohy. Kontrolka připojení k síti se rozsvítí.
2. Až se kontrolka plotny rozsvítí, umístěte na plotnu potraviny pomocí obraběčky nebo kleští, ne prsty.
3. Zkontrolujte, zda je udělané. Pokud si nejste jisti, dejte ho ještě na chvíli na gril.
4. Až budete s grilováním hotoví, nastavte ovladač teploty na **O** a vypojte přístroj ze sítě.

POUŽÍVÁNÍ GRILU

Pant grilu je řešen tak, že je možné grilovat tlusté či nezvykle tvarované potraviny.

Grilovací plochy by měly být k sobě souběžně, aby se jídlo připravilo stejnoměrně.

1. Ovladačem grilu otočte do požadované polohy. Kontrolka připojení k síti se rozsvítí.
 2. Až se rozsvítí kontrolka grilu, pomocí rukavice na vaření gril otevřete.
 3. Potraviny umístěte na spodní grilovací plochu pomocí obraběčky nebo kleští, nikdy ne prsty.
 4. Gril zavřete.
 5. Zkontrolujte, zda je udělané. Pokud si nejste jisti, dejte ho ještě na chvíli na gril.
 6. Až budete s grilováním hotoví, nastavte ovladač teploty na **O** a vypojte přístroj ze sítě.
- Podle potřeby vyprázdněte odkapávací táč do tepelně odolné mísy. Vytřete ho papírovými utěrkami a nasaňte zpět.

PÉČE A ÚDRŽBA

1. Odpojte spotřebič a nechte jej vychladnout, než jej vyčistíte nebo uložíte.
2. Všechny plochy otřete čistým vlhkým hadrem.
3. Těžko odstranitelné skvrny odstraníte kuchyňským ubrouskem lehce namočeným v oleji na vaření.
4. Odkapávací táč umyjte v teplé mýdlové vodě nebo v první přihrádce myčky.

Nepoužívejte drátěnku, ocelovou vlnu či čistící houbu obsahující mýdlo.

V místech, kde se setkává horní grilovací plocha se spodní, se mohou vyskytovat známky opotřebení. Jde pouze o kosmetickou vadu a na provoz grilu to vliv nemá.



OCHRANA ŽIVOTNÍHO PROSTŘEDÍ

Aby nedošlo k ohrožení zdraví a životního prostředí vlivem nebezpečných látek obsažených v elektrických a elektronických produktech, spotřebiče označené tímto symbolem nesmějí být vyhazovány do smíšeného odpadu, ale je nutno je obnovit, znovu použít nebo recyklovat.

ČASY PŘÍPRAVY A BEZPEČNOST POTRAVIN

Uvedené časy používejte jen jako vodítko. Jsou určeny pro čerstvé nebo zcela rozmražené potraviny s tím, že teplota je nastavena na střední hodnotě. Při přípravě mražených potravin přidejte u plodů moře 2-3 minuty, u masa a drůbeže 3-6 minut, a to v závislosti na tloušťce a hutnosti daných potravin.

Při přípravě balených potravin následujte pokyny uvedené na obalu či etiketě.

HOVĚZÍ	MIN	SENDVIČE	MIN
filet	5-7	sýr	2-3
steak z roštěnce	7-8	šunka (vařená)	5-6
burger, 100 g	7-8		
kebab, 25 mm kostka	7-8	SVAČINA	
steak z kýty	5-7	calzone	8-9

klobásy	6-8	hot dog	2-3
svíčková	7-9		
T-bone steak (bederní část vysokého	7-8	KUŘECÍ/KRŮTÍ	
roštěnce s kostí ve tvaru T)	8-9	kousky kuřecích prs	5-7
		(kuřecí) stehna	5-7
JEHNĚČÍ		krůtí prsa na plátky	3-4
kebab, 25 mm kostka	7-8		
plátky roštěnce	4-6	ZELENINA	
		chřest	3-4
PLODY MOŘE		lilek, na plátky/kostky	8-9
filet z lososa	3-4	cibule, tenké plátky	5-6
filet z vlkouše	3-5	paprika, tenké plátky	6-8
steak z platýze, 12-25 mm	6-8	paprika, ogrilovat slupku	2-3
steak z lososa, 12-25 mm	6-8	celé papriky potřené olejem	8
steak z mečouna, 12-25 mm	6-9	brambory, na plátky/kostky	7-9
steak z tuňáka, 12-25 mm	6-8		
kebab, 25 mm kostka	4-6	OVOCE	
krevety	1-2	jablko, na poloviny/plátky	6-8
mušle	4-6	banány rozkrojené podélně	3-4
		nektarinky, na poloviny/plátky	3-5
VEPŘOVÉ		broskve, na poloviny/plátky	3-5
plátky, 12 mm	5-6	ananas, plátky	3-7
šunkový steak 5-6	5-6		
kebab, 25 mm kostka	7-8		
klobásy	6-8		
kotleta, 12 mm	4-6		

Prečítajte si pokyny a odložte tak, aby ste ich mohli priložiť pri prípadnom odovzdaní výrobku niekomu inému. Pred použitím odstráňte všetky obaly.

DÔLEŽITÉ BEZPEČNOSTNÉ OPATRENIA

Dodržiujte základné bezpečnostné opatrenia, vrátane:

Tento prístroj môžu používať deti staršie ako 8 rokov a osoby so zníženými fyzickými, zmyslovými alebo psychickými schopnosťami alebo nedostatkom skúseností a vedomostí ak sú pod dozorom/ poučení a sú si vedomí s tým spojených rizík. Deti sa nesmú hrať s prístrojom. Čistenie a používateľská údržba nemajú byť vykonávané deťmi ak nie sú staršie ako 8 rokov a pod dozorom. Prístroj a elektrickú šnúru uchovávajte mimo dosahu detí mladších ako 8 rokov.

Nepripájajte prístroj pomocou časovača alebo systému diaľkového ovládania.

 Niektoré časti prístroja budú počas používania horúce.

Ak je prívodný kábel poškodený, musí byť vymenený výrobcom, jeho servisným technikom alebo iným kvalifikovaným odborníkom, aby nedošlo k riziku.

 Neponárajte spotrebič do tekutiny.

- Nebalte potraviny do plastovej fólie, polyetylénových sáčkov alebo alobalu. Poškodíte gril a môžete spôsobiť riziko požiaru.
- Nepoužívajte spotrebič v blízkosti alebo pod horľavými materiálmi (napr. záclonami).
- Mäso, hydinu a jedlá z nich (mleté mäso, hamburgery, atď.) grilujte, až kým z nich nevytečká čistá šťava. Rybu grilujte dovtedy, kým nie je mäso vo všetkých častiach nepriehľadné.
- Nepoužívajte prístroj na žiadny iný účel okrem prípravy jedla.
- Nepoužívajte tento spotrebič, ak je poškodený alebo nefunguje správne.

LEN NA DOMÁCE POUŽITIE

NÁKRESY

- | | |
|-------------------------------------|--|
| 1. Svetielko napájania (červené) | 5. Svetielko grilovacej dosky (zelené) |
| 2. Svetielko grilu (zelené) | 6. Odkvapkávacia táčňa |
| 3. Grilovacia doska | 7. Grilovacie platne |
| 4. Ovládač teploty grilovacej dosky | 8. Ovládač teploty grilu |

PRED PRVÝM POUŽITÍM

Grilovacie platne utrite vlhkou utierkou.

ÚVOD

Gril a grilovacia doska sú od seba nezávislé. Môžete používať každú časť samostatne, alebo obe naraz. Každá časť má svoj ovládač teploty a svetielko.

Každý ovládač teploty je označený od **0** (vypnuté) po **3** (max).

Svetielka grilovacej dosky/grilu sa rozsvietia po dosiahnutí zvolenej teploty a potom sa budú striedavo zapínať a vypínať podľa udržiavanej teploty.

PRÍPRAVA

1. Odkvapkávaciu táčku zasuňte medzi dvoma koľajničkami pod prednou časťou grilu (OBR A). Táčku zasuňte úplne dozadu. Odkvapkávacia táčka zachytí všetok tuk alebo šťavu, ktoré

- odtekajú z platní počas grilovania.
- 2. Nastavte ovládač grilu a ovládač grilovacej dosky na **O**.
- 3. Vložte zástrčku do elektrickej zásuvky.

POUŽÍVANIE GRILOVACEJ DOSKY

Grilovaciu dosku používajte na všetko, čo by sa mohlo v grile príliš stlačiť.

Grilovacia doska pečie iba z jednej strany, takže je to pomalšie ako gril a budete musieť jedlo otočiť, aby ste ho mohli opiecť z oboch strán.

1. Ovládač grilovacej dosky otočte na požadované nastavenie. Rozsvieti sa svetielko napájania.
2. Keď sa rozsvieti svetielko grilovacej dosky, poukladajte jedlo na grilovaciu dosku pomocou varešky alebo klieští, nie prstami.
3. Skontrolujte, či je jedlo hotové. Ak máte pochybnosti, grilujte ho ešte o čosi dlhšie.
4. Po skončení grilovania nastavte ovládač teploty na **O** a odpojte prístroj z elektrickej siete.

POUŽÍVANIE GRILU

Kĺb je upravený tak, aby si poradil s hrubými aj nepravidelne tvarovanými kusmi jedla.

Grilovacie platne by mali byť zhruba rovnobežne, aby bolo jedlo prepečené rovnomerne.

1. Otočte ovládačom grilu na nastavenie, ktoré požadujete. Rozsvieti sa svetielko napájania.
 2. Keď sa svetielko grilu rozsvieti, gril otvárajte pomocou kuchynskej chňapky.
 3. Potraviny poukladajte na spodnú grilovaciu platňu pomocou obracačky alebo klieští, nie prstami.
 4. Zatvorte gril.
 5. Skontrolujte, či je jedlo hotové. Ak máte pochybnosti, grilujte ho ešte o čosi dlhšie.
 6. Po skončení grilovania nastavte ovládač teploty na **O** a odpojte prístroj z elektrickej siete.
- Vyprázdnite odkvapkávaciu táčnu podľa požiadaviek do ohňovzdornej nádoby. Vytrite ju kuchynskou papierovou utierkou a vráťte ju na miesto.

STAROSTLIVOSŤ A ÚDRŽBA

1. Spotrebič odpojte a nechajte ho vychladnúť pred čistením alebo pred uskladnením.
2. Všetky povrchy utrite čistou vlhkou utierkou.
3. Na ťažko odstrániteľné škvryny použite papierovú utierku navlhčenú troškou oleja na varenie.
4. Odkvapkávaciu táčnu umyte v teplej vode so saponátom, alebo vo vrchnom koši umývačky riadu.

Nepoužívajte škrabky, drôtenky alebo hubky na umývanie so saponátom.

V miestach, kde dochádza k dotyku medzi spodnou a vrchnou platňou môžu nepríhnavé povrchy vykazovať známky opotrebenia. Toto je iba kozmetická chyba, a nemá vplyv na správne fungovanie grilu.

OCHRANA ŽIVOTNÉHO PROSTREDIA

Aby nedošlo k ohrozeniu zdravia a životného prostredia vplyvom nebezpečných látok v elektrických a elektronických produktoch, nesmú byť spotrebiče označené týmto symbolom likvidované s netriedeným komunálnym odpadom. Je nutné ich triediť, znova použiť alebo recyklovať.

ČASY PRÍPRAVY & BEZPEČNOSŤ POTRAVÍN

Tieto časy používajte výlučne ako orientačné. Týkajú sa čerstvých alebo úplne rozmrazených potravín, ktoré sú pripravované pri strednej teplote. Pri používaní mrazených potravín pridajte 2-3 minúty pre morské plody, 3-6 minút pre mäso a hydinu, a to v závislosti od hrúbky a konzistencie jedla.

Pri príprave zabalených potravín sa riadte návodom na balení alebo nálepke.

HOVÄDZIE	MIN	SENDVIČE	MIN
rezeň	5-7	syrový	2-3
steak z roštenky	7-8	šunkový (tepelne upravený)	5-6
hamburger, 100 g	7-8		
kebaby, kocky veľkosti 25 mm	7-8	RÝCHLE JEDLÁ	
rezeň z pleca	5-7	Calzone (plnená taštička)	8-9
párky	6-8	hot dogy	2-3
sviečková	7-9		
kotleta	8-9	KURA/MORKA	
		kúsky kuracích prs	5-7
JAHŇACIE		stehná (kura)	5-7
kebaby, kocky veľkosti 25 mm	7-8	morčacie prsia, plátky	3-4
rezne z karé	4-6		
		ZELENINA	
MORSKÉ PLODY		špargľa	3-4
filet z lososa	3-4	baklažán, plátok/kocka	8-9
filet z morského okúňa	3-5	cibule, nakrájané na tenko	5-6
steak z halibuta, 12-25 mm	6-8	papriky, nakrájané na tenko	6-8
steak z lososa, 12-25 mm	6-8	papriky, ugrilujte a potom stiahnite kožu	2-3
steak z mečúňa, 12-25 mm	6-9	celé papriky potreté olejom	8
steak z tuniaka, 12-25 mm	6-8	zemiaky, plátok/kocka	7-9
kebaby, kocka veľkosti 25 mm	4-6		
krevety	1-2	OVOCIE	
mušle	4-6	jablko, polovica/kúsok	6-8
		banány, rozkrojené po dĺžke 3-4	
BRAVČOVÉ		nektarinky, polovica/kúsok	3-5
rezne, 12 mm	5-6	broskyne, polovica/kúsok	3-5
rezne zo šunky	5-6	ananás, kúsok	3-7
kebaby, veľkosť kocky 25 mm	7-8		
klobásy	6-8		
sviečková, 12 mm	4-6		

Instrukcję należy przeczytać, zachować, przekazać kolejnemu użytkownikowi, jeśli odstępujemy urządzenie innej osobie. Wyjmij z opakowania przed użyciem.

WSKAZÓWKI DOTYCZĄCE BEZPIECZEŃSTWA

Postępuj zgodnie ze wskazówkami dotyczącymi bezpieczeństwa, między innymi:

Niniejszy sprzęt nie jest przeznaczony do użytkowania przez osoby (w tym dzieci) o ograniczonej zdolności fizycznej, czuciowej lub psychicznej, lub osoby nie mające doświadczenia lub znajomości sprzętu, chyba że odbywa się to pod nadzorem lub zgodnie z instrukcją użytkowania sprzętu, przekazanej przez osoby odpowiadające za ich bezpieczeństwo. Należy zwracać uwagę na dzieci, aby nie bawiły się sprzętem.

Nie podłączaj urządzenia za pomocą regulatora czasowego lub zdalnego sterowania.

 Powierzchnie urządzenia rozgrzewają się.

Jeżeli przewód zasilający ulegnie uszkodzeniu, powinien być wymieniony przez producenta, jego serwis techniczny lub specjalistyczny zakład naprawczy w celu uniknięcia zagrożenia.

 Nie zanurzaj urządzenia w cieczy.

- Nie owijaj żywności w przeźroczystą folię lub folię aluminiową i nie wkładaj do torby z polietylenu. Grill ulegnie uszkodzeniu i może dojść do pożaru.
- Nie używaj urządzenia w pobliżu materiałów łatwopalnych (np. firanek).
- Piecz mięso, drób, i ich pochodne (mielone, hamburgery, itp.), aż będzie wyciekać czysty sos. Przyrządzaj ryby, aż w całości będą gotowe do spożycia.
- Nie używaj urządzenia do innych celów niż przygotowywanie potraw.
- Nigdy nie używaj uszkodzonego urządzenia lub jeśli zaczęło wadliwie działać.

TYLKO DO UŻYTKU DOMOWEGO

RYСУNKI

- | | |
|----------------------------------|---------------------------------|
| 1. Lampka zasilania (czerwona) | 5. Lampka patelni (zielona) |
| 2. Lampka grilla (zielona) | 6. Tacka ociekowa |
| 3. Patelnia | 7. Płyty grilla |
| 4. Regulacja temperatury patelni | 8. Regulacja temperatury grilla |

PRZED PIERWSZYM UŻYCIEM

Przetrzyj płyty grilla wilgotną szmatką.

WPROWADZENIE

Grill i patelnia są niezależne. Można je wykorzystywać każde oddzielnie lub razem. Każde ma własną regulację temperatury i oddzielne lampki.

Każda regulacja temperatury jest oznaczona **0** (OFF) do **3** (max).

Lampki patelni/grilla zaświecą się, gdy zostanie osiągnięta odpowiednia temperatura, a następnie włączają się i wyłączają w cyklu podtrzymywania temperatury.

PRZYGOTOWANIE

1. Wsuń tackę ociekową między dwie prowadnice z przodu i od spodu grilla (rys. A). Wsuń tackę ociekową do oporu. Tacka ociekowa zbiera tłuszcze i sosy spływające z płyt w trakcie zapiekania.

2. Ustaw regulację temperatury grilla i patelni na **O**.
3. Włóż wtyczkę w gniazdko sieciowe.

POŁÓŻ NA PATELNI

Na patelni można smażyć wszystko, co mogłoby zostać spłaszczone w grillu.

Patelnia obsmaża tylko z jednej strony, więc smażenie jest wolniejsze niż w grillu i trzeba odwrócić jedzenie na drugą stronę, jeżeli ma być obsmażone po obu stronach.

1. Przekręć pokrętło regulacyjne patelni w żądane ustawienie. Zaświeci się lampka zasilania.
2. Gdy zaświeci się lampka patelni, ułóż jedzenie na patelni za pomocą szpachelki lub szczypiec, nie palcami.
3. Sprawdź, czy jedzenie jest gotowe. Jeśli masz wątpliwości, opiekaj nieco dłużej.
4. Gdy jedzenie jest gotowe, ustaw regulację temperatury na **O** i wyjmij wtyczkę z gniazdka.

WŁÓŻ DO GRILLA

Zawias przegubowy jest dostosowany do produktów żywnościowych grubych lub o nietypowym kształcie.

Płyty grilla powinny być mniej więcej równoległe, aby uniknąć nierównomiernego opiekania.

1. Ustaw regulację temperatury grilla na żądaną temperaturę. Zaświeci się lampka zasilania.
 2. Gdy zaświeci się lampka grilla, załóż rękawice kuchenne i otwórz grill.
 3. Ułóż żywność na dolnej płycie grilla przy pomocy łopatkki lub szczypiec, a nie palców.
 4. Zamknij grill.
 5. Sprawdź, czy jedzenie jest gotowe. Jeśli masz wątpliwości, opiekaj nieco dłużej.
 6. Gdy jedzenie jest gotowe, ustaw regulację temperatury na **O** i wyjmij wtyczkę z gniazdka.
- Przelej zawartość tacki ociekowej do naczynia żaroodpornego. Wytrzyj tackę ręcznikiem papierowym i umieść w grillu.

KONSERWACJA I OBSŁUGA

1. Przed czyszczeniem lub odstawieniem urządzenia wyłącz wtyczkę zasilania z gniazdka.
2. Wytrzyj wszystkie powierzchnie czystą wilgotną szmatką.
3. Do usunięcia uporczywych plam użyj papierowego ręcznika zwilżonego odrobiną oliwy jadalnej.
4. Umyj tackę ociekową w ciepłej wodzie z mydłem lub na górnej półce zmywarki do naczyń.

Nie używaj środków do szorowania, wełny drucianej, ani mydła w kostce.

W miejscach, gdzie płyta górna styka się z dolną, powierzchnie nieprzywierające mogą wykazywać ślady zużycia. Jest to efekt czysto kosmetyczny i nie wpływa na działanie grilla.

OCHRONA ŚRODOWISKA

Zużyte urządzenie oddaj do odpowiedniego punktu składowania, gdyż znajdujące się w urządzeniu niebezpieczne składniki elektryczne i elektroniczne mogą być zagrożeniem dla środowiska. Nie wyrzucaj wraz z odpadami komunalnymi.

CZASY PRZYRZĄDZANIA I BEZPIECZEŃSTWO ŻYWNOŚCI

Podane czasy przyrządzania mają wyłącznie charakter ogólnych wskazówek. Dotyczą one produktów spożywczych świeżych lub całkowicie rozmrożonych, przyrządzanych w średnich temperaturach. Podczas przyrządzania mrozonek, dodać 2-3 minuty do owoców morza, i 3-6 minut na mięso i drób, w zależności od grubości i gęstości produktów.

Przy przyrządzaniu produktów w opakowaniach jednostkowych, wypełnić wszelkie wskazówki na opakowaniu lub etykiecie.

WOŁOWINA	MIN	KANAPKI	MIN
filet	5-7	ser	2-3
stek z polędwicy	7-8	szynka (gotowana)	5-6
hamburger, 100g	7-8		
kebaby, kostka 25mm	7-8	PRZEKAŚKI	

stek z udźca	5-7	Calzoni	8-9
kielbasy	6-8	Hot dog	2-3
połędwica	7-9		
T-bony	8-9	KURCZAK / INDYK	
		pierś kurczaka w kawałkach	5-7
JAGNIĘCINA		udka (z kurczaka)	5-7
kebaby, kostka 25mm	7-8	pierś z indyka, w plastrach	3-4
kotlety z połędwicy	4-6		
		WARZYWA	
OWOCE MORZA		szparagi	3-4
filet z łososia	3-4	bakłażan, plaster / kostka	8-9
filet z okonia morskiego	3-5	cebula, cienki plaster	5-6
stek z halibuta, 12-25mm	6-8	papryką, cienki plaster	6-8
stek z łososia, 12-25mm	6-8	papryka, grillowanie, następnie zdjęcie skóry	2-3
stek z miecznika, 12-25mm	6-9	cała papryka posmarowana oliwą	8
stek z tuńczyka, 12-25mm	6-8	ziemniaki, plaster / kostka	7-9
kebaby, kostka 25mm	4-6		
krewetka	1-2	OWOCE	
przegrzebek	4-6	jabłko, połowa / plaster	6-8
		banan, plaster w długości	3-4
WIEPRZOWINA		nektarynki, połowa / plaster	3-5
kotlety, 12mm	5-6	brzoskwinie, połowa / plaster	3-5
stek z szynki	5-6	ananas, plaster	3-7
kebaby, kostka 25mm	7-8		
kielbasy	6-8		
połędwica, 12mm	4-6		

Pročitajte upute, držite ih na sigurnom mjestu, prosljedite ih ako dajete uređaj. Uklonite cijelo pakiranje prije uporabe.

VAŽNE SIGURNOSNE MJERE

Poštujte osnovne sigurnosne mjere, uključujući sljedeće:

Ovaj uređaj mogu koristiti djeca od 8 godina pa na više i osobe smanjenih tjelesnih, osjetilnih ili mentalnih sposobnosti ili osobe koje ne raspolažu iskustvom i znanjem ako su pod nadzorom ili rade po uputama, te razumiju uključene opasnosti. Djeca se ne smiju igrati s uređajem. Čišćenje i održavanje ne smiju vršiti djeca ako nisu starija od 8 godina i moraju biti pod nadzorom. Držite uređaj i kabel van dosega djece mlađe od 8 godina.

Nemojte priključivati uređaj putem tajmera ili sustava za daljinsko upravljanje.

 Površine uređaja će postati vruće.

Ako je kabel oštećen, radi izbjegavanja opasnosti, mora ga zamijeniti proizvođač, ovlašteni servis ili osoba slične stručnosti.

 Nemojte uranjati uređaj u tekućinu.

- Nemojte stavljati namirnice u plastičnu foliju, polietilenske vrećice ili aluminijsku foliju. Time može doći do oštećenja roštilja i može se izazvati požar.
- Nemojte koristiti uređaj blizu ili ispod zapaljivih materijala (npr. zavjesa).
- Kuhajte meso, perad i prerađevine (mljeveno meso, hamburgere, itd) dok se iz njih ne pojavi bistri sok. Kuhajte ribu dok joj boja ne postane potpuno mutna.
- Nemojte koristiti uređaj u bilo koju drugu svrhu osim za pečenje hrane.
- Nemojte koristiti uređaj ako je oštećen ili neispravan.

ISKLUČIVO ZA KUĆNU UPORABU

CRTEŽI

- | | |
|--------------------------------|-----------------------------------|
| 1. Svjetlo napajanja (crveno) | 5. Svjetlo ploče (zeleno) |
| 2. Svjetlo roštilja (zeleno) | 6. Posuda za kapanje |
| 3. Ploča | 7. Ploče roštilja |
| 4. Regulator temperature ploče | 8. Regulator temperature roštilja |

PRIJE PRVE UPORABE

Vlažnom krpom obrišite ploče roštilja.

UVOD

Roštilj i ploča za roštilj su neovisni. Možete ih koristiti ili pojedinačno ili zajedno. Imaju zasebne regulatore temperature i zasebna svjetla.

Svaki regulator kontrole temperature ima oznake od **0** (isklj.) do **3** (maks.)

Kad se zagrijava jedan element, njegovo svjetlo će biti upaljeno; po postizanju točne temperature, svjetlo će se ugasiti, i potom će se naizmjenično paliti i gasiti tokom rada termostata.

PRIPREMA:

1. Kliznim pokretom gurnite posudu za kapanje između dvije vodilice ispod prednjeg dijela roštilja (SL. A). Kliznim pokretom gurnite posudu za kapanje do kraja. Ona će sakupiti svu masnoću ili sokove koji izađu iz ploča tijekom pečenja.

2. Postavite regulator roštilja i regulator ploče na **O**.
3. Stavite utikač u utičnicu.

STAVLJANJE NAMIRNICA NA PLOČU ROŠTILJA

Koristite ploču roštilja za prženje namirnica koje bi se mogle prignječiti roštiljem.

Na ploči se namirnice peku samo s jedne strane, tako da je pečenje sporije nego na roštilju i morate okretati hranu ako želite da se ispeče na obje strane.

1. Okrenite regulator ploče na željenu postavku. Pali se svjetlo napajanja.
2. Kad se upali svjetlo ploče, postavite hranu na ploču uz pomoć lopatice ili hvataljki; nemojte to raditi prstima.
3. Provjerite je li hrana pečena. Ako niste sigurni, nastavite još malo s pečenjem.
4. Kad završite pečenje, postavite regulator temperature na **O** i izvucite utikač uređaja iz utičnice.

STAVLJANJE NAMIRNICA NA ROŠTILJ

Šarka je oblikovana na način da može podnijeti debele komade hrane ili namirnice neobičnih oblika.

Ploče roštilja trebaju biti otprilike paralelne, da bi se izbjeglo neravnomjerno pečenje.

1. Okrenite regulator roštilja na željenu postavku. Pali se svjetlo napajanja.
 2. Kad se svjetlo roštilja upali, otvorite roštilj koristeći se rukavicom za pećnicu.
 3. Postavite hranu na donju ploču roštilja uz pomoć lopatice ili hvataljki, nemojte to raditi prstima.
 4. Zatvorite roštilj.
 5. Provjerite je li hrana pečena. Ako niste sigurni, nastavite još malo s pečenjem.
 6. Kad završite pečenje, postavite regulator temperature na **O** i izvucite utikač uređaja iz utičnice.
- Kad je potrebno ispraznite posudu za kapanje u zdjelu otpornu na toplinu. Obrisite je kuhinjskim papirom te je vratite na mjesto.

ČIŠĆENJE I ODRŽAVANJE

1. Prije čišćenja i pospremanja uređaja, iskopčajte ga iz utičnice i ostavite da se ohladi.
2. Obrisite sve površine čistom vlažnom krpom.
3. Uklonite tvrdokorne mrlje paprnatim ubrusom ovlaženim s malo jestivog ulja.
4. Operite posudu za kapanje u toploj sapunici ili na gornjoj rešetki perilice za posuđe.

Nemojte koristiti ribalice, metalnu žicu ili jastučice sa sapunicom.

Na mjestima kontakta između gornje i donje ploče, na neprijanjajućim površinama mogu se pojaviti znakovi habanja. Radi se samo o estetskim promjenama koje ne utječu na rad roštilja.

ZAŠTITA OKOLIŠA

Da bi se izbjegle štetne posljedice na okoliš i zdravlje zbog opasnih supstanci u električnim i elektronskim proizvodima, svi uređaji obilježeni ovim simbolom ne smiju se zbrinjavati kao nerazvrstani komunalni otpad, već se moraju prikupiti, ponovno koristiti ili reciklirati.

VRIJEME PEČENJA I SIGURNOST HRANE

Ova vremena pečenja služe samo za orijentaciju. Odnose se na svježju ili potpuno odmrznutu hranu, pečenu na srednjoj temperaturi. Kad pečete zamrznutu hranu dodajte 2-3 minuta za morske plodove i 3-6 minuta za meso i perad, ovisno o debljini i gustoći hrane.

Kad pečete prethodno pakiranu hranu, slijedite smjernice na pakiranju ili etiketi.

GOVEDINA	MIN	SENDVIČI	MIN
file	5-7	sir	2-3
odrezak od butine	7-8	šunka (kuhana)	5-6
hamburger, 100 g	7-8		
ražnjići, kockica od 25 mm	7-8	ZAKUSKE	

okrugli odrezak	5-7	calzone	8-9
kobasice	6-8	hot dogovi	2-3
pečenica	7-9		
odrezak s kostima	8-9	PILETINA/PURETINA	
		komadi pilećih prsa	5-7
JANJETINA		pileći zabatci	5-7
ražnjići, kockica od 25 mm	7-8	pureća prsa, rezana	3-4
kotleti (odresci)	4-6		
		POVRĆE	
MORSKI PLODOVI		patlidžan, kriška/kockica	8-9
file od lososa	3-4	luk, tanka ploška	5-6
file od brancina	3-5	paprika, tanka kriška	6-8
odrezak konjskog jezika, 12-25 mm	6-8	paprike, pečene na roštilju i oguljene	2-3
odrezak lososa, 12-25 mm	6-8	cijele paprike, premazane uljem	8
odrezak sabljjarke, 12-25 mm	6-9	krumpiri, kriška/kockica	7-9
odrezak tunjevine, 12-25 mm	6-8	šparoge	3-4
ražnjići, kockica od 25 mm	4-6		
škampi	1-2	VOĆE	
Jakobove kapice	4-6	jabuka, polovina/kriška	6-8
		banane, uzdužna kriška	3-4
SVINJETINA		nektarine, polovina/kriška	3-5
kotleti, 12 mm	5-6	breskve, polovina/kriška	3-5
odrezak dimljene šunke	5-6	ananas, kriška	3-7
ražnjići, kockica od 25 mm	7-8		
kobasice	6-8		
pisanica, 12 mm	4-6		

Preberite navodila, jih shranite na varnem in jih predajte skupaj z napravo, če jo posredujete naprej. Pred uporabo odstranite vso embalažo.

POMEMBNA VAROVALA

Sledite osnovnim varnostnim ukrepom, vključno z:

To napravo smejo uporabljati otroci, stari najmanj 8 let, in osebe z zmanjšanimi fizičnimi, čutnimi ali duševnimi sposobnostmi ali s pomanjkljivimi izkušnjami in znanjem, če so pri tem pod nadzorom/ dobijo navodila in razumejo s tem povezana tveganja. Otroci se z napravo ne smejo igrati. Otroci ne smejo čistiti in vzdrževati naprave, če niso starejši od 8 let ter pod nadzorom. Napravo in kabel varujte pred dosegom otrok, mlajših od 8 let.

Te naprave ne smete priključite na časovnik ali sistem za daljinsko upravljanje.

 Površine naprave se segrejejo.

Če je kabel poškodovan, ga mora zamenjati proizvajalec, njegov servisni zastopnik ali kdo s podobnimi pooblastili, da se prepreči tveganje.

 Naprave ne potaplajte v tekočino.

- Hrane ne zavijte v plastično folijo, polietilenske vrečke ali kovinsko folijo. S tem boste žar poškodovali in lahko povzročite požar.
- Naprave ne uporabljajte v bližini ali pod vnetljivimi materiali (npr. zavesami).
- Meso, perutnino in sorodne izdelke (mleto meso, burgerji itd.) pecite toliko časa, da so sokovi bistri. Ribe pecite toliko časa, da je meso v celoti neprosojno.
- Naprave ne uporabljajte za nič drugega kot za kuhanje hrane.
- Naprave ne upravljajte, če je poškodovana ali če ne deluje pravilno.

SAMO ZA GOSPODINJSKO UPORABO

RISBE

- | | |
|-----------------------------------|--------------------------------|
| 1. Lučka za vklop (rdeča) | 5. Lučka rešetke (zelena) |
| 2. Lučka žara (zelena) | 6. Pladenj za odtekanje |
| 3. Rešetka | 7. Plošči žara |
| 4. Nastavitev temperature rešetke | 8. Nastavitev temperature žara |

PRED PRVO UPORABO

Plošči žara očistite z vlažno krpo.

UVOD

Žar in rešetka sta neodvisna. Uporabite lahko vsakega posebej ali oba skupaj. Vsak ima svoj nadzor temperature in lučko.

Vsak element za nastavljanje temperature je označen od **0** (izklop) do **3** (največ).

Lučki rešetke/žara se bosta prižgali, ko je dosežena izbrana temperatura, in se nato ciklično prižigali in ugašali, ko se temperatura vzdržuje.

PRIPRAVA

1. Pomaknite pladenj za odtekanje med dve vodili, ki se nahajata pod sprednjo stranjo vašega žara (SLIKA A). Pladenj pomaknite do konca v vodili. Pladenj za odtekanje bo zbiral vso maščobo ali sokove, ki se stekajo s plošč med pečenjem.

- Nastavite nastavev žara in nastavev rešetke na **O**.
- Vtič vtaknite v vtičnico.

UPORABA REŠETKE

Rešetko uporabite za pečenje vsega, kar bi se lahko na žaru sploščilo.

Rešetka segreva hrano le z ene strani, zato je počasnejša od žara, poleg tega pa boste morali hrano obrniti, če jo želite skuhati na obeh straneh.

- Obrnite nastavev rešetke na zeleno nastavev. Lučka za vklop se bo prižgala.
- Ko se lučka rešetke prižge, položite hrano na rešetko z lopatico ali prijemalko in ne s prsti.
- Preverite, ali je kuhana. Če o tem niste prepričani, jo še pokuhajte.
- Ko končate s peko, nastavev temperature pomaknite na **O** in odklopite napravo iz električnega omrežja.

POLNJENJE ŽARA

Tečaj je členast, da omogoča peko debelejših ali nenavadno oblikovane hrane.

Plošči žara morata biti približno vzporedni, da preprečite neenakomerno kuhanje.

- Obrnite nastavev žara na zeleno nastavev. Lučka za vklop se bo prižgala.
 - Ko se lučka žara prižge, uporabite rokavico za pečico, da odprete žar.
 - Na spodnjo ploščo žara polagajte hrano z lopatico ali prijemalko, ne s prsti.
 - Zaprte žar.
 - Preverite, ali je kuhana. Če o tem niste prepričani, jo še pokuhajte.
 - Ko končate s peko, nastavev temperature pomaknite na **O** in odklopite napravo iz električnega omrežja.
- Pladenj za odtekanje po potrebi izpraznite v ognjevarno posodo. Obrišite ga s papirno kuhinjsko brisačo, nato ga ponovno vstavite.

NEGA IN VZDRŽEVANJE

- Odklopite napravo in pustite, da se ohladi, preden jo očistite ali shranite.
- Vse površine obrišite s čisto vlažno krpo.
- Za odstranjevanje trdovratnih madežev uporabite papirnato brisačo z malo jedilnega olja.
- Pladenj za kapljanje pomijte v topli milnici ali v zgornjem predalu v pomivalnem stroju.

Ne uporabljajte grobih čistilnih sredstev, žične volne ali milnih blazinic.

Na mestih, kjer se dotakneta zgornja in spodnja plošča, so lahko na površinah, zaščiteneh s premazom proti sprijemanju, opazni znaki obrabe. To je le kozmetična napaka, ki ne vpliva na delovanje žara.

ZAŠČITA OKOLJA

V izogib onesnaževanju okolja in ogrožanju zdravja zaradi nevarnih snovi v električnih ter elektronskih napravah, naprave s to oznako ni dovoljeno zavreči med nesortirane odpadke.

Namesto tega jih je treba oddati na zbirno mesto, znova uporabiti ali reciklirati.

ČASI KUHANJA IN VARNOST HRANE

Ti casi kuhanja so namenjeni samo kot pomoč. Določeni so za svežo ali popolnoma odmrznjeno hrano, kuhano s srednjo temperaturo. Pri kuhanju zamrznjenih živil prištejte 2–3 minute za morsko hrano in 3–6 minut za meso ter perutnino, odvisno od debeline in gostote hrane. Pri kuhanju predpakiranih živil upoštevajte smernice na embalaži ali nalepki.

GOVEDINA	MIN	SENDVIČI	MIN
file	5-7	sir	2-3
ledveni zrezek	7-8	šunka (kuhana)	5-6
burger, 100 g	7-8		
kebab, kocke 25 mm	7-8	PRIGRIZKI	
okrogli zrezek	5-7	kalcon	8-9

klobase	6-8	hrenovke	2-3
biftek	7-9		
florentinec	8-9	PIŠČANEC/PURAN	
		kosi piščančjih prsi	5-7
JAGNJETINA		stegna (piščanec)	5-7
kebab, kocke 25 mm	7-8	puranje prsi, narezane	3-4
ledvene zarebrnice	4-6		
		ZELENJAVA	
MORSKA HRANA		jajčevci, rezina/kocka	8-9
morska hrana	min	čebula, tanka rezina	5-6
file lososa	3-4	paprike, tanka rezina	6-8
file brancina	3-5	paprike, žar in olupljene	2-3
zrezek polenovke, 12–25 mm	6-8	cele paprike, premazane z oljem	8
zrezek lososa, 12–25 mm	6-8	krompir, rezina/kocka	7-9
zrezek mečarice, 12–25 mm	6-9	šparglji	3-4
zrezek tuna, 12–25 mm	6-8		
kebab, kocke 25 mm	4-6		
kozica	1-2	SADJE	
pokrovače	4-6	jabolko, polovica/rezina	6-8
		banane, narezane po dolgem	3-4
SVINJINA		nektarine, polovica/rezina	3-5
zarebrnice, 12 mm	5-6	breskve, polovica/rezina	3-5
zrezek iz krače	5-6	ananas, rezina	3-7
kebab, kocke 25 mm	7-8		
klobase	6-8		
ledvična pečenka, 12 mm	4-6		

Διαβάστε τις οδηγίες, φυλάξτε τις σε ασφαλές μέρος και σε περίπτωση που δώσετε τη συσκευή σε άλλον χρήστη, δώστε μαζί και τις οδηγίες. Αφαιρέστε όλα τα υλικά συσκευασίας πριν από τη χρήση.

ΣΗΜΑΝΤΙΚΑ ΜΕΤΡΑ ΑΣΦΑΛΕΙΑΣ


Τηρείτε τα βασικά μέτρα ασφάλειας, συμπεριλαμβανομένων των παρακάτω:

Η παρούσα συσκευή μπορεί να χρησιμοποιηθεί από παιδιά ηλικίας άνω των 8 ετών και άτομα με μειωμένες σωματικές, αισθητήριες ή διανοητικές ικανότητες ή άτομα που δεν διαθέτουν επαρκή εμπειρία ή γνώση, υπό την προϋπόθεση ότι θα βρίσκονται υπό επίβλεψη ή θα λάβουν σχετικές οδηγίες και κατανοούν τους κινδύνους που ενέχει η χρήση της συσκευής. Τα παιδιά δεν πρέπει να χρησιμοποιούν τη συσκευή ως παιχνίδι. Ο καθαρισμός και η συντήρηση από χρήστη δεν πρέπει να πραγματοποιούνται από παιδιά, εκτός κι αν είναι άνω των 8 ετών και βρίσκονται υπό επίβλεψη. Να διατηρείτε τη συσκευή και το καλώδιο μακριά από παιδιά ηλικίας κάτω των 8 ετών.

Μη συνδέετε τη συσκευή με χρονοδιακόπτη ή σύστημα τηλεχειρισμού.

 Οι επιφάνειες της συσκευής θερμαίνονται υπερβολικά.

Εάν το καλώδιο είναι φθαρμένο, πρέπει να αντικατασταθεί από τον κατασκευαστή, τον αντιπρόσωπό του ή κάποιο εξουσιοδοτημένο πρόσωπο προς αποφυγή κινδύνων.

 Μη βυθίζετε τη συσκευή σε υγρά.

- Μην τυλίγετε τις τροφές σε πλαστική μεμβράνη, σακούλες από πολυαιθυλένιο ή αλουμινόχαρτο. Θα προκληθεί ζημιά στην γκριλιέρα και ενδεχόμενος κίνδυνος πυρκαγιάς.
- Μην χρησιμοποιείτε τη συσκευή πλησίον ή κάτω από εύφλεκτα υλικά (π.χ. κουρτίνες).
- Να ψήνετε το κρέας, τα πουλερικά, καθώς και τα παράγωγά τους (κιμάς, μπιφτέκια κ.λπ.) έως ότου να εξαχθούν όλοι οι χυμοί τους. Να ψήνετε το ψάρι έως ότου να ροδίσουν όλες οι πλευρές του.
- Μη χρησιμοποιείτε τη συσκευή για οποιαδήποτε άλλη χρήση πέρα από το ψήσιμο τροφών.
- Μη χρησιμοποιείτε τη συσκευή εάν είναι φθαρμένη ή παρουσιάζει δυσλειτουργίες.

ΑΠΟΚΛΕΙΣΤΙΚΑ ΓΙΑ ΟΙΚΙΑΚΗ ΧΡΗΣΗ

ΣΧΕΔΙΑ

- | | |
|----------------------------------|--------------------------------------|
| 1. Λυχνία λειτουργίας (κόκκινη) | 5. Λυχνία πλάκας (πράσινη) |
| 2. Λυχνία γκριλιέρας (πράσινη) | 6. Δίσκος υγρών |
| 3. Πλάκα | 7. Πλάκες γκριλιέρας |
| 4. Διακόπτης θερμοκρασίας πλάκας | 8. Διακόπτης θερμοκρασίας γκριλιέρας |

ΠΡΙΝ ΑΠΟ ΤΗΝ ΠΡΩΤΗ ΧΡΗΣΗ

Σκουπίστε τις πλάκες της γκριλιέρας με ένα βρεγμένο πανί.

ΕΙΣΑΓΩΓΗ

Η γκριλιέρα και η πλάκα είναι αυτόνομες. Μπορείτε να χρησιμοποιήσετε την κάθε μία ξεχωριστά, ή και τις δύο μαζί. Η κάθε μια έχει δική της διακόπτη και λυχνία θερμοκρασίας.

Κάθε διακόπτης θερμοκρασίας έχει ενδείξεις **0** (σβησμένη) έως **3** (μέγιστη).

Κάθε λυχνία ανάβει όσο η αντίσταση θερμαίνεται, σβήνει όταν φτάσει στη σωστή θερμοκρασία, και μετά ανάβει και σβήνει διαδοχικά μαζί με το θερμοστάτη.

ΠΡΟΕΤΟΙΜΑΣΙΑ

1. Σπρώξτε το δοχείο υγρών μεταξύ των δύο οδηγών στο κάτω μέρος της μπροστινής πλευράς της ψηστιέρας σας (ΕΙΚ. Α). Σπρώξτε το δοχείο υγρών μέχρι το τέρμα. Το δοχείο υγρών μαζεύει το λίπος ή τους χυμούς που τρέχει από τις πλάκες κατά το μαγείρεμα.
2. Θέστε το διακόπτη γκριλιέρας και το διακόπτη πλάκας στο **0**.
3. Τοποθετήστε το βύσμα στην πρίζα.

ΧΡΗΣΗ ΤΗΣ ΠΛΑΚΑΣ

Χρησιμοποιήστε την πλάκα για να ψήσετε οτιδήποτε θα συμπιεζόταν στην γκριλιέρα.

Η πλάκα ψήνει μόνο από τη μία πλευρά, επομένως αργεί περισσότερο από την γκριλιέρα, και θα πρέπει να γυρίζετε τα τρόφιμα εφόσον θέλετε να ψηθούν και από τις δύο πλευρές.

1. Στρέψτε το διακόπτη της γκριλιέρας στη ρύθμιση που θέλετε. Θα ανάψει η λυχνία λειτουργίας.
2. Όταν ανάψει η λυχνία της γκριλιέρας, χρησιμοποιήστε ένα γάντι κουζίνας για να ανοίξετε την γκριλιέρα.
3. Βεβαιωθείτε ότι έχει ψηθεί. Εάν δεν είστε σίγουροι, ψήστε το λίγο παραπάνω.
4. Όταν ολοκληρώσετε το μαγείρεμα, θέστε το διακόπτη θερμοκρασίας στο **0** και βγάλτε τη συσκευή από την πρίζα.

ΧΡΗΣΗ ΤΗΣ ΓΚΡΙΛΙΕΡΑΣ

Ο αρμός προσαρμόζεται σε περίπτωση χοντρών τροφών ή τροφών που είναι κομμένες σε περίεργο σχήμα.

Οι πλάκες της γκριλιέρας πρέπει να είναι παράλληλα τοποθετημένες σε γενικές γραμμές για να αποφευχθεί το ανομοιόμορφο ψήσιμο.

1. Βάλτε τον διακόπτη της γκριλιέρας στη ρύθμιση που θέλετε. Θα ανάψει η λυχνία λειτουργίας.
 2. Όταν γκριλιέρας η λυχνία πλάκας, χρησιμοποιήστε ένα γάντι κουζίνας για να ανοίξετε τη γκριλιέρα.
 3. Τοποθετήστε τις τροφές στην κάτω πλάκα της γκριλιέρας χρησιμοποιώντας μια σπάτουλα ή μια τσιμπίδα, όχι τα δάχτυλά σας.
 4. Κλείστε την γκριλιέρα.
 5. Βεβαιωθείτε ότι έχει ψηθεί. Εάν δεν είστε σίγουροι, ψήστε το λίγο παραπάνω.
 6. Όταν ολοκληρώσετε το μαγείρεμα, θέστε το διακόπτη θερμοκρασίας στο **0** και βγάλτε τη συσκευή από την πρίζα.
- Αδειάστε το δίσκο υγρών όπως χρειάζεται σε πυρίμαχο μπωλ. Σκουπίστε με χαρτί κουζίνας και τοποθετήστε τον πίσω στη θέση του.

ΦΡΟΝΤΙΔΑ ΚΑΙ ΣΥΝΤΗΡΗΣΗ

1. Αποσυνδέστε τη συσκευή από την πρίζα και αφήστε τη να κρυώσει πριν από τον καθαρισμό και την αποθήκευση.
2. Σκουπίστε όλες τις επιφάνειες με ένα καθαρό βρεγμένο πανί.
3. Προσθέστε λίγο μαγειρικό λάδι σε χαρτί κουζίνας και χρησιμοποιήστε το για να απομακρύνετε τους επίμονους λεκέδες.
4. Πλύνετε τον δίσκο υγρών με ζεστό νερό και σαπουνάδα ή τοποθετήστε τον στο επάνω καλάθι του πλυντηρίου πιάτων.

Μη χρησιμοποιείτε λειαντικά σφουγγαράκια ή σύρμα κουζίνας.

Στα σημεία που έρχονται σε επαφή η επάνω και η κάτω πλάκα, οι αντικολλητικές επιφάνειες μπορεί να εμφανίσουν σημάδια φθοράς. Αυτό αφορά μόνο την αισθητική εικόνα, δεν επηρεάζει τη λειτουργία της γκριλιέρας.



ΠΡΟΣΤΑΣΙΑ ΤΟΥ ΠΕΡΙΒΑΛΛΟΝΤΟΣ

Προς αποφυγή περιβαλλοντικών προβλημάτων και προβλημάτων υγείας λόγω επικίνδυνων ουσιών από ηλεκτρικές και ηλεκτρονικές συσκευές, οι συσκευές με αυτό το σύμβολο δεν θα πρέπει να απορρίπτονται με τα λοιπά οικιακά απορρίμματα, αλλά να ανακτώνται, να επαναχρησιμοποιούνται ή να ανακυκλώνονται.

ΧΡΟΝΟΙ ΨΗΣΙΜΑΤΟΣ ΚΑΙ ΑΣΦΑΛΕΙΑ ΤΡΟΦΙΜΩΝ

Χρησιμοποιήστε αυτούς τους χρόνους μόνο ως σημείο αναφοράς. Αφορούν φρέσκες ή πλήρως αποψυγμένες τροφές που ψήνονται με τον διακόπτη θερμοκρασίας στη μεσαία θέση. Κατά το ψήσιμο κατεψυγμένων τροφών, προσθέστε στον χρόνο ψήσιματος 2-3 λεπτά για θαλασσινά και 3-6 λεπτά για κρέας και πουλερικά, ανάλογα με το πάχος και την πυκνότητα των τροφών. Κατά το ψήσιμο προσυσκευασμένων τροφών, να ακολουθείτε πάντοτε τις οδηγίες που αναγράφονται στη συσκευασία ή την ετικέτα.

ΜΟΣΧΑΡΙ	MIN	ΤΟΣΤ	MIN
φιλέτο	5-7	τυρί	2-3
κόντρα φιλέτο	7-8	ζαμπόν	5-6
μπιφτέκι, 100 γρ.	7-8		
σουβλάκι, κύβοι 25 mm	7-8	ΣΝΑΚ	
κιλότο	5-7	κατσόνε	8-9
λουκάνικα	6-8	χοτ ντογκ	2-3
σπαλομπριζόλα	7-9		
μπριζόλα	8-9	ΚΟΤΟΠΟΥΛΟ/ΓΑΛΟΠΟΥΛΑ	
		κοτόπουλο, ψιλοκομμένο φιλέτο	5-7
ΑΡΝΙ		μπούτια (κοτόπουλο)	5-7
κεμπάπ, κύβοι 25 mm	7-8	γαλοπούλα, ψιλοκομμένο στήθος	3-4
παϊδάκια	4-6		
		ΛΑΧΑΝΙΚΑ	
ΘΑΛΑΣΣΙΝΑ		σπαράγγια	3-4
σολομός φιλέτο	3-4	μελιτζάνες, φέτες/κύβοι	8-9
λαβράκι φιλέτο	3-5	κρεμμύδια, λεπτές φέτες	5-6
καλκάνι φιλέτο, 12-25 mm	6-8	πιπεριές, λεπτές φέτες	6-8
σολομός φέτα, 12-25 mm	6-8	πιπεριές, ψήσιμο κατόπιν ξεφλούδισμα	2-3
ξιφίας φέτα, 12-25 mm	6-9	ολόκληρες πιπεριές	8
τόνος φέτα, 12-25 mm	6-8	πατάτες, φέτες/κύβοι	7-9
σουβλάκι, κύβοι 25 mm	4-6		
γαρίδες	1-2	ΦΡΟΥΤΑ	
χτένια	4-6	μήλα, κομμένα στη μέση ή σε φέτες	6-8
ΧΟΙΡΙΝΟ		μπανάνες, κομμένες κατά μήκος	3-4
μπριζόλες, 12 mm	5-6	νεκταρίνια, κομμένα στη μέση ή σε φέτες	3-5
χοιρομέρι καπνιστό	5-6	ροδάκινα, κομμένα στη μέση ή σε φέτες	3-5
σουβλάκι, κύβοι 25 mm	7-8	ανανάς, κομμένος σε φέτες	3-7
λουκάνικα	6-8		
ψαρονέφρι, 12 mm	4-6		

A használati utasítást olvassa el és őrizze meg; és adja tovább a készülékkel együtt, ha azt továbbadja. Használat előtt teljes egészében távolítsa el a csomagolást.

FONTOS ÓVINTÉZKEDÉSEK

Kövesse az alábbi alapvető biztonsági óvintézkedéseket:

Az eszközt 8 éves (vagy idősebb) gyermekek és csökkent fizikai, érzékszervi vagy mentális képességekkel rendelkező vagy tapasztalatlan személyek csak felügyelet alatt/mások utasításainak megfelelően és csak akkor használhatják, ha tisztában vannak a használatból eredő kockázatokkal. Gyermekek nem játszhatnak az eszközzel. A készülék tisztítását és karbantartását gyermekek csak felügyelet alatt és csak akkor végezhetik, ha 8 évesnél idősebbek. Tartsa az eszközt és a kábelt 8 éven aluli gyermekektől elzárva. Ne csatlakoztassa a készüléket időzítő kapcsolóhoz vagy távvezérlésű rendszerhez.

 **A készülék felületei felforrósodnak.**

Ha a kábel megrongálódott, ki kell cseréltetni a gyártóval, egy szerviz munkatársával vagy egy hasonlóan szakképzett személlyel, hogy elkerülje a veszélyeket.

 Ne merítse a készüléket folyadékba.

- Az élelmiszert ne tekerje műanyag fóliába, polietilén tasakba, vagy fémfóliába. Ez kárt tehet a grillezőben és tűzveszélyt is okozhat.
- Ne használja a készüléket gyúlékony anyagok (pl. függönyök) közelében vagy alatt.
- A húst, szárnyasokat és ezek származékait (vagdaltak, húspogácsák, stb.) addig süsse, míg a szaftos állag meg nem szűnik. A halat addig süsse, míg opálos színűvé nem válik.
- A készüléket kizárólag élelmiszer sütésére használja.
- Ne működtesse a készüléket, ha az megrongálódott vagy hibásan működik.

CSAK HÁZTARTÁSI HASZNÁLATRA

RAJZOK

- | | |
|---------------------------------------|-----------------------------------|
| 1. Állapotjelző lámpa (vörös) | 5. Sütőtálca lámpája (zöld) |
| 2. Grill lámpája (zöld) | 6. Csepegtető tálca |
| 3. Sütőtálca | 7. Grillező lapok |
| 4. Sütőtálca hőmérséklet szabályozója | 8. Grill hőmérséklet szabályozója |

AZ ELSŐ HASZNÁLAT ELŐTT

A grillező tányérjait nedves kendővel törölje le.

ELŐKÉSZÍTÉS

A grill és a sütőtálca egymástól függetlenek. Használhatja azokat külön-külön, vagy mindkettőt egyszerre. Mindkettő rendelkezik saját hőmérséklet szabályozóval és jelzőlámpával.

A hőmérséklet szabályozóval a **0** (ki) és **3** (max) fokozatok között választhat.

A sütőtálca/grill lámpái akkor gyulladnak ki, amikor elérték a kiválasztott hőmérsékletet, majd ki- és bekapcsolnak a hőmérsékletet fenntartásához.

ELŐKÉSZÍTÉS

1. Csúsztassa a csepegtető tálcát a grill elején, alul található két sín közé (A ábra). Csúsztassa be a tálcát ütközésig. A csepegtető tálca összegyűjt minden zsírt vagy szaftot, amely sütés közben lecsepeg a lapokról.

2. Állítsa a grill szabályozóját és a sütőtálca szabályozóját **O** állásba.
3. Csatlakoztassa a dugót a konnektorhoz.

A SÜTŐTÁLCA HASZNÁLATA

A sütőtálcát bármilyen étel megsütésére használhatja, melyet a grillben sütni meg.

A sütőtálca egyszerre csak az egyik oldalán süti meg az ételt, így lassabb, mint a grill, és meg kell fordítania az ételt, ha mindkét oldalán meg szeretné sütni azt.

1. Fordítsa a sütőtálca szabályozóját a kívánt beállításra. Az állapotjelző lámpa kigyullad.
2. Ha a sütőtálca lámpája kigyullad, tegye az ételt a sütőtálcára egy spatulával vagy ételfogóval, ne a kezével.
3. Ellenőrizze, hogy megsült-e. Ha kétségei támadnak, süsse tovább egy kicsit.
4. Ha befejezte a főzést, állítsa a hőmérséklet szabályozóját **O** állásba és húzza ki a berendezést.

A GRILLEZŐ MEGTÖLTÉSE

A csuklópánt több részből áll, így a szabálytalan alakú vagy vastag élelmiszerek is könnyen grillezhetőek a készülékkel.

A grillező lapokat nagyjából párhuzamosan helyezze el, így elkerülhető az egyenetlen átsülés.

1. Kapcsolja be a grill szabályozóját a kívánt beállításra. Az állapotjelző lámpa kigyullad.
 2. Ha bekapcsol a grill lámpája, használjon kesztyűt a grill kinyitásához.
 3. Spatulával, vagy csipesszel, ne ujjával, helyezze az élelmiszert a grillezőtányér aljára.
 4. Zárja le a grillezőt.
 5. Ellenőrizze, hogy megsült-e. Ha kétségei támadnak, süsse tovább egy kicsit.
 6. Ha befejezte a főzést, állítsa a hőmérséklet szabályozóját **O** állásba és húzza ki a berendezést.
- Szükség szerint ürítse ki a csepegtető tálcát egy hóálló tálba. Törölje el konyhai papírtörölővel, majd cserélje ki.

ÁPOLÁS ÉS KARBANTARTÁS

1. Húzza ki a készüléket, és hagyja lehűlni a tisztítás és tárolás előtt.
2. Az összes felületet törölje le tiszta nedves kendővel.
3. A makacs szennyeződések egy kevés főzőolajjal megnedvesített papír törölkendővel távolítsa el.
4. Meleg szappanos vízzel, vagy a mosogatógép felső polcára helyezve mosogassa el a csepegtető tálcát.

Súrolószert, fémszálás szivacsot, vagy súrolókefét tilos használni.

Azokon a helyeken, ahol az alsó és felső tányérok érintkeznek, a tapadásmentes felületen kopás nyoma alakulhat ki. Ez csupán esztétikai jellegű probléma, mely nem befolyásolja a grillező normál működését.

KÖRNYEZETVÉDELEM

Hogy elkerülje az elektromos és elektronikus termékekben levő veszélyes anyagok által okozott környezeti és egészségügyi problémákat, az ilyen jellel jelölt készülékeket nem szabad a szét nem válogatott városi szemétbe tenni, hanem össze kell gyűjteni, újra fel kell dolgozni és újra kell hasznosítani.

SÜTÉSI IDŐK ÉS ÉLELMISZERBIZTONSÁG

Ezek az időtartamok csupán tájékoztató jellegűek. Friss, vagy teljesen felengedett élelmiszere vonatkoznak, közepes fokozatra állított hőmérsékletbeállítás mellett. Ha fagyasztott élelmiszert süt, az élelmiszer vastagságától és sűrűségétől függően, tengeri étel esetén 2-3 perct, hús és szárnyas esetén 3-6 perct adjon hozzá az értékekhez.

Ha előrecsomagolt élelmiszert süt, kövesse a csomagoláson, vagy a címkén lévő útmutatásokat.

MARHA	MIN	SZENDVICS	MIN
filé	5-7	sajt	2-3
bélszín-szelet	7-8	sonka (főtt)	5-6
húspogácsa, 100g	7-8		
kebab, 25mm kocka	7-8	HARAPNIVALÓK	
kerek szelet	5-7	calzone	8-9
kolbász	6-8	hot dog	2-3
vesepecsenye	7-9		
t-csont	8-9	CSIRKE/PULYKA	
		csirkemell darabok	5-7
BÁRÁNY		comb (csirke)	5-7
kebab, 25mm kocka	7-8	pulykamell, szeletelt	3-4
szeletelt bélszín	4-6		
		ZÖLDSÉG	
TENGERI ÉLELMISZER		spárga	3-4
lazacfilé	3-4	padlizsán, fél/cikk	8-9
tengeri süllő file	3-5	vöröshagyma, vékony cikk	5-6
lepényhal-szelet, 12-25mm	6-8	paprika, vékony cikk	6-8
lazac-szelet, 12-25mm	6-8	paprika, grillezés után a bőre eltávolítható	2-3
kardhal-szelet, 12-25mm	6-9	egész paprika olajjal bekenve	8
tonhal-szelet, 12-25mm	6-8	burgonya, fél/cikk	7-9
kebab, 25mm kocka	4-6		
garnélarák	1-2	GYÜMÖLCS	
fésűkagyló	4-6	alma, fél/cikk	6-8
		banán, hosszanti szelet	3-4
DISZNÓ		nektarin, fél/cikk	3-5
szeletek, 12mm	5-6	őszibarack, fél/cikk	3-5
sonkaszelet	5-6	ananasz, cikk	3-7
kebab, 25mm kocka	7-8		
kolbász	6-8		
vesepecsenye-szelet, 12mm	4-6		

Talimatları okuyun, güvenli bir yerde saklayın, cihazın el değıştirmesi halinde cihazla birlikte aktarın. Kullanmadan önce cihazın tüm ambalajını çıkarın.

ÖNEMLİ GÜVENLİK KURALLARI

Aşağıdakiler dahil, tüm temel güvenlik önlemlerini izleyin:

Bu cihaz, 8 yaş ve üzeri çocuklar ve yetersiz fiziksel, duyuşsal veya zihinsel kapasitelere sahip veya deneyim ve bilgisi bulunmayan kişiler tarafından, sadece denetim/talimat altında olmaları ve içerilen tehlikeleri anlamaları kaydıyla kullanılabilir. Çocuklar cihazla oyun oynamamalıdır. Temizlik ve kullanıcı bakımı işlemleri, 8 yaşın üzerinde ve denetim altında olmadıkları takdirde, çocuklar tarafından gerçekleştirilmemelidir. Cihazı ve kablosunu 8 yaşın altındaki çocuklardan uzak tutun.

Cihazın bağlantılarını, bir zamanlayıcı veya uzaktan kumanda sistemi üzerinden kurmayın.

 Cihazın yüzeyleri çok ısınabilir.

Hasarlı elektrik kabloları, güvenlik açısından sadece üretici, üreticinin yetkili servisleri veya benzer niteliklere sahip kişiler tarafından değıştirilmelidir.

 Cihazı sıvıya batırmayın.

- Yiyeceđi streç filmle, politen poşetlerle veya alüminyum folyoyla kaplamayın. Izgaraya zarar vererek bir yangın tehlikesine neden olabilirsiniz.
- Cihazı tutuşabilir maddelerin (örn. perdeler) yanında veya altında kullanmayın.
- Eti, kümes hayvanlarını ve türevlerini (kıyma, burger köfte, vb.) özuları tamamen çekilene dek pişirin. Balıđı etli kısmı tamamen matlaşınca dek pişirin.
- Cihazı, yiyecek pişirme dışında bir amaçla kullanmayın.
- Hasarlı veya arızalı cihazları çalıştırmayın.

SADECE EV İÇİ KULLANIM

ÇIZIMLER

1. Güç lambası (kırmızı)
2. Izgara lambası (yeşil)
3. Izgara sacı
4. Izgara sacı ısı kumandası
5. Izgara sacı lambası (yeşil)
6. Damlama tepsisi
7. Izgara plakaları
8. Izgara ısı kumandası

İLK KULLANIMDAN ÖNCE

Izgara plakalarını nemli bir bezle silerek temizleyin.

GİRİŞ

Izgara ve sac bölümler birbirinden bağımsızdır. Her birini ayrı ayrı veya her ikisini birlikte kullanabilirsiniz. Her birinin kendine ait ısı kumandası ve lambası bulunur.

Her ısı kumandası, **0** (kapalı) ile **3** (maks) arasında işaretlenmiştir.

Izgara sacı/ızgara lambaları seçilen sıcaklığa ulaşıldığında yanacak ve sonra, sıcaklığı korumak amacıyla ara ara yanıp sönecektir.

HAZIRLAMA

1. Damlama tepsisini ızgaranızın ön kısmının altındaki iki rayın arasına kaydırın (ŞEKİL A). Tepsiyi sonuna dek içeri kaydırın. Damlama tepsisi pişirme sırasında plakalardan akan tüm yağ ve suları toplayacaktır.

2. Izgara kumandasını ve ızgara sacı kumandasını **O** ayarına getirin.
3. Cihazın fişini elektrik prizine takın.

SACA YİYECEK YERLEŞTİRME

Sacı, ızgarada basılmasını istemediğiniz yiyecekleri kızartmak için kullanın.

Sac, yiyeceklerin sadece tek bir yüzünü pişirdiğinden ızgaradan daha yavaştır. Her iki yüzünü de pişirmek için, yiyeceği çevirmelisiniz.

1. Izgara sacı kumandasını istediğiniz ayara döndürün. Güç lambası yanacaktır.
2. Izgara sacının lambası yandığında, yiyecekleri ızgara sacının üzerine bir spatula veya maşa kullanarak yerleştirin, parmaklarınızı kullanmayın.
3. Yiyeceğin pişip pişmediğini kontrol edin. Piştiğinden emin değilseniz biraz daha pişirin.
4. Pişirme işlemini tamamladığınızda, ısı kumandasını **O** konumuna getirin ve cihazın fişini elektrik prizinden çıkarın.

IZGARAYA YİYECEK YERLEŞTİRME

Kalın veya biçimsiz yiyeceklere uyum sağlayabilen esnek bağlantı parçaları ile birleştirilmiştir.

Izgara plakaları, eşit pişirmeyi sağlamak amacıyla birbirine mümkün olduğunca paralel durmalıdır.

1. Izgara kumandasını dilediğiniz ayara döndürün. Güç lambası yanacaktır.
 2. Izgara lambası yandığında, ızgarayı açmak için bir fırın eldiveni kullanın.
 3. Yiyeceği, bir spatula veya maşa yardımıyla ızgaranın alt plakasına yerleştirin, parmaklarınızı kullanmayın.
 4. Izgarayı kapatın.
 5. Yiyeceğin pişip pişmediğini kontrol edin. Piştiğinden emin değilseniz biraz daha pişirin.
 6. Pişirme işlemini tamamladığınızda, ısı kumandasını **O** konumuna getirin ve cihazın fişini elektrik prizinden çıkarın.
- Damlama tepsisini ısıya dayanıklı bir kaseye gereken şekilde boşaltın. Kağıt havlu ile silerek tekrar yerine takın.

TEMİZLİK VE BAKIM

1. Cihazın fişini prizden çekin ve temizlemeye başlamadan veya dolaba kaldırmadan önce soğumasını bekleyin.
2. Tüm yüzeyleri nemli bezle silin.
3. İnatçı lekeleri ortadan kaldırmak için az bir yemek yağı ile nemlendirilmiş kağıt havlu kullanın.
4. Damlama tepsisini ılık sabunlu suda veya bulaşık makinesinin üst rafında yıkayın. Bulaşık teli, tel yün ya da sabunlu bezler kullanmayın.

Alt ve üst ızgara plakalarının birbirlerine temas ettiği noktalarda, yapışmaz yüzeylerde bir miktar aşınma görülebilir. Bu aşınma tamamen yüzeyseldir ve ızgaranın çalışmasını etkilemeyecektir.



ÇEVRE KORUMA

Elektrikli ve elektronik cihazlardaki tehlikeli maddelerin neden olduğu çevre ve sağlık sorunlarını önlemek amacıyla bu simge ile işaretlenen cihazlar, genel atık konteynerlerine değil, geri dönüşüm konteynerlerine bırakılmalıdır.

Bakanlıkça tespit ve ilan edilen kullanım ömrü 7 yıldır

Taşıma ve nakliye sırasında dikkat edilecek hususlar :

Ürünü düşürmeyiniz

Darbelerle maruz kalmamasını sağlayınız

Cihazı nakliye sırasında orijinal ambalajında taşıyınız.

PIŞIRME SÜRELERİ VE GIDA EMNİYETİ

Verilen süreleri sadece size yol göstermeleri için kullanın. Bu süreler, orta kademe ısı kumandasıyla pişirilen taze veya tamamen çözdürülmüş yiyecekler için belirlenmiştir. Dondurulmuş yiyecekleri pişirirken yiyeceğin kalınlığına ve yoğunluğuna bağlı olarak, deniz mahsulleri için 2-3 dakika ve et ve kümes hayvanları için 3-6 dakika ilave edin.

Önceden paketlenmiş yiyecekleri pişirirken, paket veya etiket üzerindeki tüm yönergeleri izleyin.

SIĞIR ETİ	MIN	SANDVIÇLER	MIN
fileto	5-7	peynir	2-3
fileto dilim	7-8	jambon (pişirilmiş)	5-6
burger, 100 gr	7-8		
kebaplar, 25 mm küp	7-8	ATIŞTIRMALIK	
but dilim	5-7	calzone	8-9
sucuk-sosis	6-8	sosisli sandviç	2-3
siğır filetosu	7-9		
T-Bone	8-9	TAVUK/HINDI	
		tavuk göğüs 5-7	
KUZU ETİ		but (tavuk)	5-7
kebaplar, 25 mm küp	7-8	hindi göğüs, dilimlenmiş	3-4
kemiksiz kuşbaşı	4-6		
		SEBZELER	
DENİZ MAHSULLERİ		kuşkonmaz	3-4
somon fileto	3-4	patlıcan, dilimlenmiş	8-9
levrek fileto	3-5	soğan, ince dilimlenmiş	5-6
kalkan dilim, 12-25 mm	6-8	biber, ince dilimlenmiş	6-8
somon dilim, 12-25 mm	6-8	biber, közlenmiş ve kabuğu soyulmuş	2-3
kılıç balığı dilim, 12-25 mm	6-9	bütün biber	8
tonbalığı dilim, 12-25 mm	6-8	patates, dilimlenmiş	7-9
kebaplar, 25 mm küp	4-6		
iri karides	1-2	MEYVELER	
tarak	4-6	elma, ikiye bölünmüş/dilimlenmiş	6-8
		muz, uzunlamasına dilimlenmiş	3-4
DOMUZ ETİ		nektarin, ikiye dilimlenmiş	3-5
domuz eti	min	şeftali, ikiye bölünmüş/dilimlenmiş	3-5
kuşbaşı, 12 mm	5-6	ananas, dilimlenmiş	3-7
but dilim	5-6		
kebaplar, 25 mm küp	7-8		
sucuk-sosis	6-8		
domuz filetosu, 12 mm	4-6		


Citiți instrucțiunile, păstrați-le într-un loc sigur; dacă dați aparatul altcuiva, nu uitați să dați și instrucțiunile. Îndepărtați toate ambalajele înainte de folosire.

PREVEDERI IMPORTANTE DE SIGURANȚĂ

Respectați măsurile de siguranță de bază, inclusiv:

Aparatul poate fi folosit de copii în vârstă de 8 ani sau mai mari și de către persoane cu capacități fizice, senzoriale sau mentale reduse sau lipsă de experiență și cunoștințe dacă sunt supravegheați/instruiți și înțeleg pericolele la care se supun. Copiii nu trebuie să se joace cu aparatul. Curățarea și utilizarea de către utilizator nu trebuie efectuate de copii decât dacă aceștia au peste 8 ani și sunt supravegheați. Nu lăsați aparatul și cablul la îndemâna copiilor sub 8 ani.

Nu conectați aparatul prin intermediul unui sistem cu temporizator sau cu comandă de la distanță.

 Suprafețele aparatului se vor încinge.

În cazul în care cablul este deteriorat, trebuie înlocuit de către fabricant, agentul de service sau orice altă persoană calificată, pentru a evita accidentele.

 Nu introduceți aparatul în lichid.

- Nu împachetați mâncarea în folie de plastic, pungi din polietilenă sau folie de aluminiu. Riscați să deteriorați grătarul și să produceți un incendiu.
- Nu folosiți aparatul lângă sau sub materiale inflamabile (spre ex., perdele).
- Gătiți carnea, puiul sau derivatele (mici, burgeri etc.) până când se evaporă sucul. Gătiți peștele până când carnea devine opacă.
- Nu folosiți aparatul decât pentru gătit alimente.
- Nu operați aparatul dacă este stricat sau nu funcționează corect.

EXCLUSIV PENTRU UZ CASNIC

SCHIȚE

- | | |
|-----------------------------|-------------------------------|
| 1. Bec de alimentare (roșu) | 5. Bec tavă (verde) |
| 2. Bec grătar (verde) | 6. Tavă pentru stropi |
| 3. Tavă | 7. Plăci grătar |
| 4. Control temperatură tavă | 8. Control temperatură grătar |

ÎNAINTE DE PRIMA UTILIZARE

Ștergeți grătarul cu o cârpă umedă.

INTRODUCERE

Grătarul și tava sunt independente. Le puteți folosi pe fiecare separat, sau pe ambele împreună. Fiecare are propriul control de temperatură și propriul bec.

Fiecare control al temperaturii este marcat cu **0** (oprit) până la **3** (max).

Becurile tăvii/grătarului se vor aprinde când se va atinge temperatura selectată, apoi se vor opri și porni în cicluri, pe măsură ce temperatura este menținută.

PREPARARE

1. Glisați tava pentru stropi între cele două ghidaje de sub partea frontală a grătarului (FIG. A). Glisați tava la maximum. Tava pentru stropi va colecta grăsimea și zeama ce se scurge de pe plăci în timpul preparării.

2. Setați controlul grătarului și controlul tăvii pe **O**.
3. Băgați întrerupătorul în priză.

FOLOSIREA TĂVII

Folosiți tava pentru a prăji orice aliment care poate fi turtit pe grătar.

Tava gătește doar pe o parte, fiind prin urmare mai lentă decât grătarul, și va trebui să întoarceți alimentele dacă doriți să le gătiți pe ambele părți.

1. Comutați controlul tăvii pe setarea dorită. Becul de alimentare se va aprinde.
2. Când se aprinde becul tăvii, așezați alimentele pe tavă cu ajutorul unei spatule sau al unui clește, nu cu degetele.
3. Verificați dacă sunt bine făcute. Dacă aveți dubii, mai lăsați-le puțin.
4. După ce ați terminat de gătit, setați controlul temperaturii pe **O** și scoateți aparatul din priză.

FOLOSIREA GRĂTARULUI

Balamaua este articulată, pentru a se putea închide chiar și atunci când se folosesc alimente groase sau cu forme ciudate.

Plăcile grătarului trebuie să fie paralele, pentru a evita gătirea neuniformă.

1. Comutați controlul grătarului pe setarea dorită. Becul de alimentare se va aprinde.
 2. Când se aprinde becul grătarului, folosiți o mânășă de bucătărie pentru a deschide grătarul.
 3. Așezați alimentele pe fundul grătarului cu o spatulă sau un clește, nu cu degetele.
 4. Închideți grătarul.
 5. Verificați dacă sunt bine făcute. Dacă aveți dubii, mai lăsați-le puțin.
 6. După ce ați terminat de gătit, setați controlul temperaturii pe **O** și scoateți aparatul din priză.
- Când trebuie, goliți tava pentru stropi într-un vas termorezistent. Ștergeți-o cu prosoape de hârtie și puneți-o la loc.

ÎNGRIJIRE ȘI ÎNTREȚINERE

1. Scoateți aparatul din priză și lăsați-l să se răcească înainte de a-l curăța sau depozita.
2. Ștergeți suprafețele exterioare cu o cârpă umedă curată.
3. Pentru a îndepărta petele persistente, folosiți un prosop de bucătărie înmuiat în puțin ulei de gătit.
4. Spălați tava pentru stropi cu apă fierbinte cu detergent, sau în coșul de sus al mașinii de spălat vase.

Nu folosiți bureți de bucătărie, bureți de sârmă sau săpun.

În locurile unde plăcile superioare și inferioare fac contact, suprafețele neadezive pot arăta urme de uzură. Aceasta este doar un defect de aspect și nu va afecta funcționarea corectă a grătarului.

PROTEJAREA MEDIULUI

Pentru a evita probleme de mediu și sănătate cauzate substanțele periculoase din aparatele electrice și electronice, aparatele marcate cu acest simbol nu trebuie aruncate direct la gunoi, ci trebuie recuperate, refolosite sau reciclate.

TIMPI DE GĂTIRE ȘI SIGURANȚA ALIMENTELOR

Folosiți acești timpi doar în scop informativ. Se aplică alimentelor proaspete sau complet decongelate, gătite la temperatură medie. Pentru alimente congelate, adăugați 2-3 minute pentru fructe de mare, 3-6 minute pentru carne și pui, în funcție de grosimea și densitatea alimentelor.

Pentru alimente pre-ambalate, urmați instrucțiunile de pe ambalaj sau etichetă.

CARNE DE VITĂ	MIN	SANDVIȘURI	MIN
file	5-7	brânză	2-3
spate	7-8	șuncă (gătită)	5-6
burger, 100 g	7-8		
kebab, cub de 25 mm	7-8	GUSTĂRI	
mușchi	5-7	calzone	8-9
cârnați	6-8	hot dogs	2-3
mușchi	7-9		
costiță	8-9	CARNE DE PUI/CURCAN	
		bucăți de piept de pui	5-7
CARNE DE MIEL		aripioare (pui)	5-7
kebab, cub de 25 mm	7-8	piept de curcan, feliat	3-4
spate	4-6		
		LEGUME	
FRUCTE DE MARE		vinete, felii/cuburi	8-9
file de somon	3-4	ceapă, solzi	5-6
file de biban	3-5	ardei, felii subțiri	6-8
friptură de halibut, 12-25 mm	6-8	ardei, copti, apoi decojiți	2-3
friptură de somon, 12-25 mm	6-8	ardei întregi unși cu ulei	8
friptură de pește-spadă, 12-25 mm	6-9	cartofi, felii/cuburi	7-9
friptură de ton, 12-25 mm	6-8	asparagus	3-4
kebab, cub de 25 mm	4-6		
creveți	1-2		
scoici	4-6	FRUCTE	
		mere, jumătăți/felii	6-8
CARNE DE PORC		banane, tăiate pe lungime	3-4
cotlet, 12mm	5-6	nectarine, jumătăți/felii	3-5
pulpă	5-6	piersici, jumătăți/felii	3-5
kebab, cub de 25 mm	7-8	ananas, felii	3-7
cârnați	6-8		
mușchi file fraged, 12 mm	4-6		

Прочетете инструкциите, запазете ги и ги предавайте, ако предавате и уреда. Отстранете всички опаковки преди употреба.

ВАЖНИ ПРЕДПАЗНИ МЕРКИ

Следвайте основните мерки за безопасност, включително:

Този уред може да се използва от деца над 8-годишна възраст, както и от хора с ограничени физически, сетивни или умствени способности, или липса на опит и познания, ако са нагледжани/инструктирани и разбират опасностите. С уреда не трябва да играят деца. Почистването и поддръжката не трябва да се извършват от деца, освен ако те не са над 8-годишна възраст и някой ги наглежда. Пазете уреда и кабела далеч от деца под 8-годишна възраст.

Не свързвайте уреда чрез таймер или система за дистанционно управление.

 Части от уреда ще се нагорещат по време на употреба.

Ако кабелът е повреден, той трябва да се подмени от производителя, негов представител за сервизно обслужване или друго квалифицирано за тази цел лице, за да се избегне всякакъв риск.

 Не потапяйте уреда в течност.

- Не увивайте храната в пластмасово фолио, полиетиленови торбички или метално фолио. Скарата ще се повреди и може да възникне опасност от пожар.
- Не ползвайте уреда близо до или под запалими материали (напр. пердетата).
- Гответе месо, домашни птици и производни (кайма, шницели и др.), докато при бодване потече сок без кръв. Рибата се готви, докато месото добие непрозрачен вид.
- Не използвайте уреда за цели, различни от приготвяне на храна.
- Не използвайте уреда, ако е повреден или не работи изрядно.

САМО ЗА ДОМАШНА УПОТРЕБА

ИЛЮСТРАЦИИ

- | | |
|---|--|
| 1. Захранваща лампичка (червена) | 5. Лампичка на тавата за печене (зелена) |
| 2. Лампичка на скарата (зелена) | 6. Тавичка за оттичане |
| 3. Тава за печене | 7. Плочи на скарата |
| 4. Контролер на температурата на тавата за печене | 8. Контролер на температурата на скарата |

ПРЕДИ ПЪРВОНАЧАЛНО ИЗПОЛЗВАНЕ

Почиствайте плочите на скарата с влажна кърпа.

ВЪВЕДЕНИЕ

Грилът и тавата за печете са независими. Можете да използвате всеки един уред самостоятелно или и двата едновременно. Всеки има собствен контролер и лампичка за температурата.

Всеки контролер на температурата е маркиран с **0** (изк.) до **3** (макс).

Лампичките на тавата за печене/скарата светват, когато бъде достигната избраната температура, след това ще светват и изгасват, докато температурата се поддържа.

ПОДГОТОВКА

1. Плъзнете тавичката за оттичане между двата плъзгача под предната част на скарата (ФИГ. А). Плъзнете тавичката докрай навътре. В тавичката за оттичане попадат всички мазнини и сокове, които изтичат от плочите по време на готвене.
2. Настройте контролера на скарата и този на тавата за печене на **0**.
3. Включете щепсела в контакта.

ПРИЛОЖЕНИЕ НА ТАВАТА ЗА ПЕЧЕНЕ

Използвайте тавата за печене за пържене на всичко, което може да се сплеска в грила. Тавата за печене пече само от едната страна и затова е по-бавна от грила, а Вие ще трябва да обръщате храната, ако искате да я печете от двете страни.

1. Завъртете контролера на тавата за печене към желаната настройка. След това захранващата лампичка ще светне.
2. Когато лампичката на тавата за печене светне, поставете храната върху тавата за печене с помощта на шпатула или щипки, но не и с пръсти.
3. Проверете дали е сготвена. Ако не сте сигурни, допечете още малко.
4. Когато приключите с готвенето, настройте контролера на температурата на **0** и изключете уреда от контакта.

ПРИЛОЖЕНИЕ НА СКАРАТА

Пантата е така свързана, че да не възниква проблем с храни с по-голяма дебелина или такива с нестандартна форма.

Плочите на скарата трябва да са приблизително успоредни, за да се избегне неравномерно готвене.

1. Завъртете контролера на грила към желаната настройка. След това захранващата лампичка ще светне.
 2. Когато лампичката светне, използвайте ръкавица за фурна, за да отворите скарата.
 3. Разстелете храната на долната плоча на скарата с помощта на шпатула или щипки, а не с пръсти.
 4. Затворете скарата.
 5. Проверете дали е сготвена. Ако не сте сигурни, допечете още малко.
 6. Когато приключите с готвенето, настройте контролера на температурата на **0** и изключете уреда от контакта.
- Когато се наложи, изпразнете тавичката за оттичане в топлоустойчив съд. Почистете с кухненска хартия и я върнете на място.

ГРИЖИ И ПОДДРЪЖКА

1. Изключете уреда и го оставете да се охлади преди да го почистите или приберете.
2. Почистете всички повърхности с чиста влажна кърпа.
3. За отстраняване на упорити замърсявания използвайте кухненска хартия, навлажнена с малко готварско олио.
4. Измийте тавичката за оттичане с топла сапунена вода или като я поставите в горната кошница на съдомиялна машина.

Не използвайте телени гъби, стоманена вълна или сапунени подложки.

При местата, в които горната и долната плоча влизат в контакт, незалепващите повърхности могат да покажат признаци на износване. Това е чисто козметичен признак и не оказва влияние върху работата на скарата.

ОПАЗВАНЕ НА ОКОЛНАТА СРЕДА

За да се избегнат екологични и здравни проблеми поради наличие на опасни субстанции в електрическите и електронни стоки, уредите, обозначени с този символ, не трябва да се изхвърлят заедно с несортирани общински отпадъци, а следва да се върнат обратно, да се използват отново или рециклират.

ВРЕМЕ ЗА ГОТВЕНЕ И БЕЗОПАСНОСТ НА ХРАНИТЕ

Използвайте тези времеви периоди само като ориентировъчни. Те са за прясна или напълно размразена храна, сготвена като контрола на температурата е в „средна“ позиция. Когато готвите замразена храна, добавете 2-3 минути за морска храна и 3-6 минути за месо и домашни птици, в зависимост от дебелината и плътността на храната.

Когато готвите предварително опаковани храни, следвайте всички указания, посочени на опаковката или етикета.

ГОВЕЖДО	MIN	САНДВИЧИ	MIN
филе	5-7	сирене	2-3
пържола от рибица	7-8	шунка (сготвена)	5-6
шницел, 100 г	7-8		
кебап, кубчета от 25 мм	7-8	ЛЕКИ ЗАКУСКИ	
говежда пържола	5-7	калцоне	8-9
наденички	6-8	хот дог	2-3
говеждо филе	7-9		
бифтек	8-9	ПИЛЕШКО/ПУЕШКО	
		пилешки гърди на парчета	5-7
АГНЕШКО		бутчета (пилешки)	5-7
кебап, кубчета от 25 мм	7-8	пуешки гърди, нарязани	3-4
агнешки котлет	4-6		
		ЗЕЛЕНЧУЦИ	
МОРСКА ХРАНА		аспержи	3-4
филе от съомга	3-4	патладжан, парче/кубче	8-9
филе от морски костур	3-5	лук, тънки филийки	5-6
стек от камбала 12-25 мм	6-8	пипер, тънки парчета	6-8
стек от съомга 12-25 мм	6-8	пипер, печен, след това обелен	2-3
стек от риба меч 12-25 мм	6-9	цял пипер, намазан с масло	8
стек от риба тон 12-25 мм	6-8	картофи, парче/кубче	7-9
кебап, кубчета от 25 мм	4-6		
скариди	1-2	ПЛОДОВЕ	
миди	4-6	ябълка, наполовина/ парче	6-8
СВИНСКО		банани, нарязани по дължина	3-4
котлети, 12 мм	5-6	нектарини, наполовина /парче	3-5
пържола от бут	5-6	праскови, наполовина /парче	3-5
кебап, кубчета от 25 мм	7-8	ананас, парче	3-7
наденички	6-8		
рибица, 12 мм	4-6		

اقرأ التعليمات واحفظها في مكان آمن. في حالة اهداء الجهاز لشخص آخر ارفق معه التعليمات. يجب ازالة جميع الأغلفة قبل الاستعمال.

اجراءات امان ضرورية

يجب اتخاذ اجراءات الامان الأساسية التالية:

- يمكن استخدام هذا الجهاز بواسطة الأطفال الذين تتراوح أعمارهم من 8 سنوات فما فوق والأشخاص ذوي القدرات الجسدية أو الحسية أو العقلية المنخفضة أو عديمي الخبرة والمعرفة إذا تم الإشراف عليهم/تعليمهم ويفهمون المخاطر المعنية.
- يجب ألا يعيبت الأطفال بالجهاز.
- يجب عدم قيام الأطفال بالتنظيف والصيانة إلا إذا كانوا أكبر من 8 سنوات مع الإشراف عليهم.
- اجعل الجهاز والكبلات بعيداً عن متناول الأطفال دون سن 8 سنوات.
- لا تقم بتوصيل الجهاز عبر جهاز توقيت أو نظام تحكم عن بعد.
- ⚠️ سوف تصبح أسطح الجهاز ساخنة.
- إذا كان السلك متضرراً فاطلب استبداله في الشركة المصنعة في مكتبها للبيع أو عن طريق مهني محترف، لمنع أي حادث ممكن.

Ⓜ️ لا تعمر الجهاز في سائل.

- لا تغطي الطعام بأغلفة بلاستيكية أو حقائب البوليثلين أو رقائق معدنية. فقد يؤدي هذا إلى تلف الشواية وقد يتسبب في حريق.
- لا تستخدم الجهاز بالقرب من أو تحت مواد قابلة للاشتعال (مثل الستائر).
- قم بطبخ اللحم والدجاج ومشتقاتهم (المفروم، البرغر، وغيرها) حتى جفاف العصارة. قم بطبخ الأسماك حتى يصبح لحمها غير نافذ.
- لا تستخدم الشواية لأغراض أخرى غير طهي الطعام.
- لا تستخدم الجهاز إذا كان تالفاً أو لا يعمل بصورة صحيحة.

للاستعمال المنزلي فقط

الرسومات

- | | |
|--------------------------------------|--------------------------------------|
| 1. لمبة الطاقة (حمراء) | 5. لمبة الصينية (خضراء) |
| 2. لمبة الشواية (خضراء) | 6. صينية التنقيط |
| 3. الصينية | 7. ألواح الشواية |
| 4. أداة التحكم في درجة حرارة الصينية | 8. أداة التحكم في درجة حرارة الشواية |

قبل الاستعمال للمرة الأولى

قم بمسح ألواح الشواية بقطعة قماش مبللة.

المقدمة

الشواية والصينية منفصلتين. يمكنك أيضاً استخدام كل واحدة بشكل منفصل، أو يمكنك استخدامهما سوياً. توجد في كل واحدة منهما أداة التحكم في الحرارة ولمبة.

كل وحدة تحكم في الحرارة مقسمة من 0 (غلق) حتى 3 (حد أقصى).

تضئ لمبات الصينية/الشواية عند الوصول إلى درجة الحرارة المحددة ثم تتبدل بين التشغيل والإيقاف حسب درجة الحرارة.

التحضير

1. حرك صينية التنقيط بين المجرّبين تحت مقدمة الشواية (الشكل A). حرك الصينية للنهاية. سوف تجمع صينية التنقيط أي دهون أو عصائر تتساقط على الألواح أثناء الطهي.
2. ضع أداة التحكم في درجة حرارة الصينية على 0.
3. ضع القابض في مقبس الكهرباء.

استخدام الصينية

قم باستخدام الصينية لقلي أي شيء يمكن فرده على الشواية.

قوم الصينية بالطهي على جانب واحد فقط، ولذلك فهي أبسط من الشواية، ويجب عليك قلب الطعام إذا كنت تريد طهيته على الجانبين.

1. أدر أداة التحكم في الصينية على الإعداد الذي تريده. سوف تضيء لمبة الطاقة.
2. عندما تضيء لمبة الصينية يوضع الطعام على الصينية باستخدام ملعقة أو ملاقط، وليس باستخدام الأصابع.
3. تأكد من طهي الطعام بالكامل قبل تقديمه. إذا لم تتأكد من ذلك، عليك بطهيته في وقت أطول.
4. عند الانتهاء من الطهي، اضبط أداة التحكم في درجة الحرارة على O وافصل الجهاز.

استخدام الشواية

يتغير وضع المفصل للتعامل مع الأطعمة السميكة أو ذات الأشكال غير المنتظمة. يجب أن تكون صينيات الشواء متوازية تقريباً لتجنب الطهي غير المستوي.

1. أدر أداة التحكم في الشواية على الإعداد الذي تريده. سوف تضيء لمبة الطاقة.
 2. عندما تضيء لمبة الشواية يرجى استخدام قفازات الفرن لفتح الشواية.
 3. قم بفرد الطعام على الصينية السفلى للشواية باستخدام الملعقة أو الماشية ولا تستخدم الأصابع.
 4. قم بغلق الشواية.
 5. تأكد من طهي الطعام بالكامل قبل تقديمه. إذا لم تتأكد من ذلك، عليك بطهيته في وقت أطول.
 6. عند الانتهاء من الطهي، اضبط أداة التحكم في درجة الحرارة على O وافصل الجهاز.
- يتم إفراغ صينية التذوق كلما استدعت الحاجة في وعاء مقاوم للحرارة. امسحها بورق المطبخ وأعدّها إلى مكانها من جديد.

هل تريد طهي المزيد؟

قم بارتداء قفازات الفرن، وقم بإفراغ صينية التذوق في سلطانية عازلة للحرارة، وقم بمسحها باستخدام ورق المطبخ، ثم ضعها أسفل الجزء الأمامي من الشواية.

محاذير وصيانة

1. افصل الجهاز عن التيار الكهربائي واتركه يبرد.
 2. قم بمسح جميع الأسطح بقطعة قماش مبللة.
 3. قم باستخدام فوطة ورقية مبللة بالقليل من زيت الطعام لإزالة البقع العنيدة.
 4. قم بغسل صينية التذوق بماء دافئ به القليل من الصابون، أو في الرف العلوي من غسالة الأطباق.
- لا تستخدم سداة مطهرة أو سلك صوف أو ضمادات صابون.
- يمكن أن تظهر في نقطة اتصال الصواني العليا والسفلى علامات تآكل على الأسطح المضادة للالتصاق. إن هذه الظاهرة شكلية فقط ولا تؤثر على عمل الشواية.

رمز سلة المهملات على العجلة

لتجنب المشاكل البيئية والصحية بسبب المواد الخطرة في المعدات الكهربائية والإلكترونية، يجب عدم التخلص من الأجهزة المميزة بهذا الرمز مع نفايات البلدية غير المصنفة ولكن استعادتها أو إعادة استخدامها أو إعادة تدويرها.

أوقات الطهي وسلامة الطعام

قم باستخدام هذه الأوقات بشكل استرشادي فقط. هذه الأوقات مخصصة للطهي عن طريق التلامس للأطعمة الطازجة أو المفكك تجميدها بالكامل. بالنسبة للأطعمة المجمدة: قم بإضافة دقيقتين إلى ثلاث دقائق للأطعمة البحرية، أو 3-6 دقائق للحوم والدجاج، وذلك بناءً على سمك وكثافة الطعام.

تأكد من طهي الطعام بالكامل قبل تقديمه. إذا لم تتأكد من ذلك، عليك بطهيته في وقت أطول.

قم بطبخ اللحم والدجاج ومشقاتهم (المفروم، البرغر، وغيرها) حتى جفاف العصارة. قم بطبخ الأسماك حتى يصبح لحمها غير نافذ.

عند طهي الطعام سابق التعبئة، قم باتباع أي إرشادات مكتوبة على العبوة أو الملصقات.

د	دجاج/رومي	د	لحم بقري
7-5	قطع من صدور الدجاج	7-5	لحم فيليه
4	برغر، 50 غ، طازج/مجمد	8-7	شريحة لحم الخصر
5	برغر، 100 غ، طازج/مجمد	6-5	برغر، 50 غ
8-7	كباب، مكعب 25 ملم	8-7	برغر، 100 غ
7-5	(أوراك) دجاج	8-7	كباب، مكعب 25 ملم

4-3	صدر رومي بانیه	7-5	شريحة لحم دائرية
	خضروات	9-7	(نقانق) رقيقة
4-3	الهلين	9-8	(نقانق) سمیكة
7-5	شرايح جزر	8-7	لحم الخصر
9-8	بادنجان شرايح/مكعبات	8-7	T عظمة على شكل
6-5	بصل، شرايح رقيقة		الضان
8-6	فلفل، شرايح رقيقة	8-7	كباب، مكعب 25 ملم
3-2	فلفل، بيشوى ثم يقشر	7-6	مفروم
8	فلفل كامل مدهون بالزيت	6-4	قطع لحم الخاصرة
9-7	بطاطس شرايح/مكعبات		مأكولات بحرية
8-6	كوسة شرايح/مكعبات	8-6	شريحة من سمك الهلبوت، 12-25 ملم
	فاكهة	6-4	كباب، مكعب 25 ملم
8-6	تفاح أنصاف/شرايح	2-1	جمبري
4-3	موز شرايح طولية	5-3	فيليه السمك الأحمر
5-3	دراق أنصاف/شرايح	4-3	فيليه سلمون
5-3	خوخ أنصاف/شرايح	8-6	شريحة من سمك السلمون، 12-25 ملم
7-3	أناناس شرايح	6-4	سكالوب
	وجبات سريعة	5-3	فيليه القاروس
9-8	كالزوني	9-6	شريحة من سمك أبو سيف، 12-25 ملم
3-2	كيساديللا	8-6	شريحة من التونة، 12-25 ملم
8-6	تاكوس، محشو باللحم		ساندويتشات
		3-2	جبن
		7-6	(روزبيف) مطهي
		7-6	(رومي) مطهي

